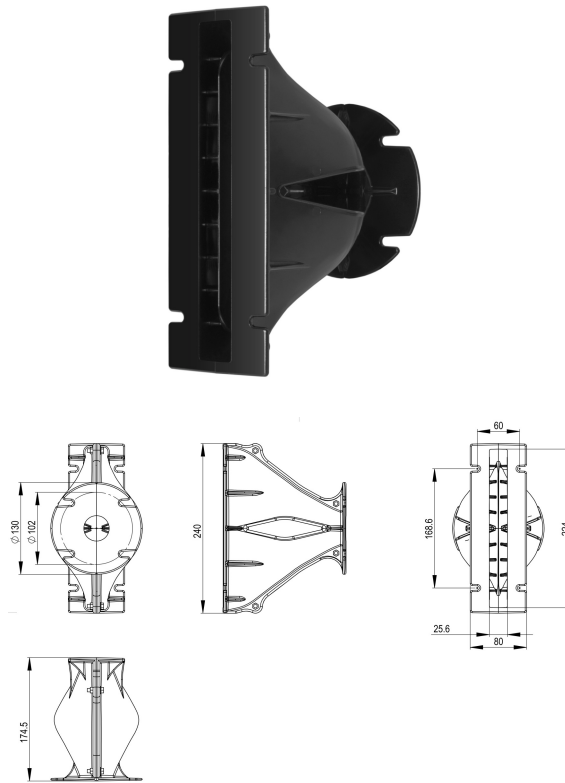


# ME148

0Ω

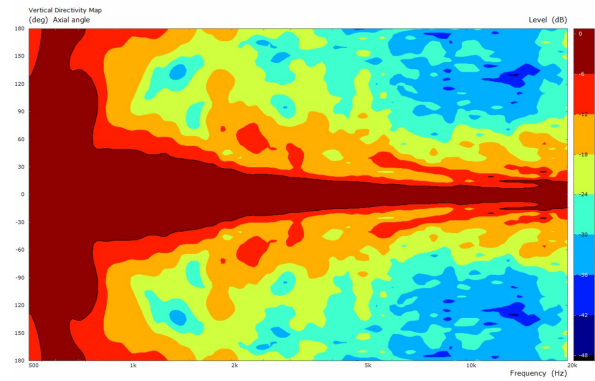
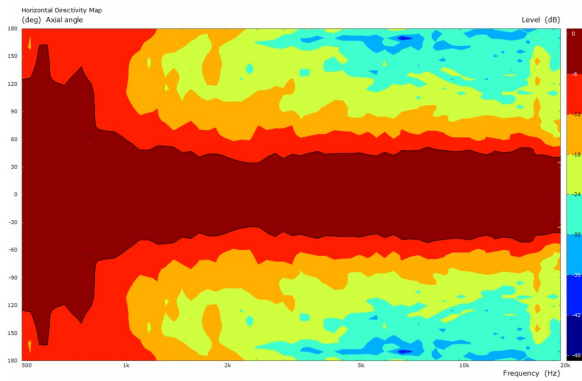
**Difusores - 1.4 Inches**

- Diámetro de boca: 1.4"
- Guía de ondas optimizada para el Line Array
- Cobertura horizontal máxima de 120°
- La cobertura vertical depende de la configuración
- Excelente carga acústica desde 500 Hz
- Diseñado específicamente para las octavas adicionales presentes en nuestros driver de compresión coaxiales



# ME148

Difusores- 1.4 Inches



## ESPECIFICACIÓN

Díámetro de la garganta	36 mm (1.4 in)
Cobertura nominal horizontal	120 °
Frecuencia de Corte	0.5 kHz
Material	Polycarbonate
Diseño	Line Array Optimized Waveguide
Dimensiones	240x80x174.5 mm (9.45x3.15x6.87 in)

## INFORMACIÓN DE MONTAJE Y ENVÍO

Dimensión de la perforación en el baffle	224x25.4 mm (8.82x1.00 in)
Peso neto	0.75 kg (1.65 lb)
Unidades del envío	1
Peso del envío	0.97 kg (2.14 lb)
Caja de envío	255x255x150 mm (10.04x10.04x5.91 in)