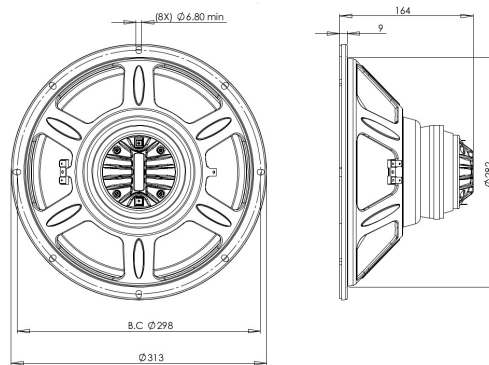


12CLX64

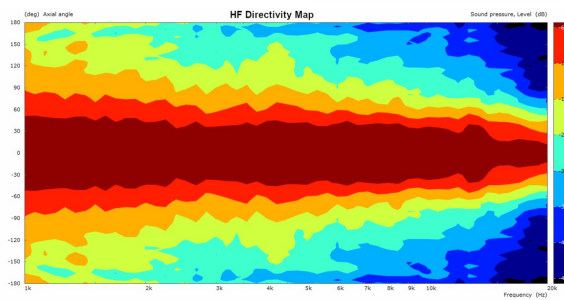
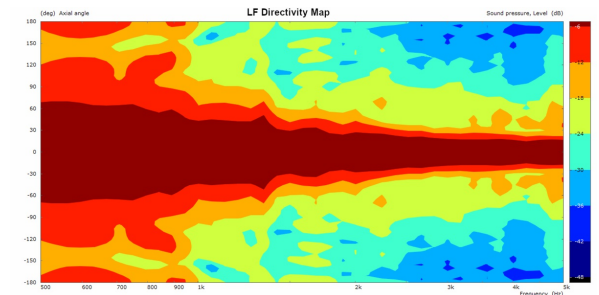
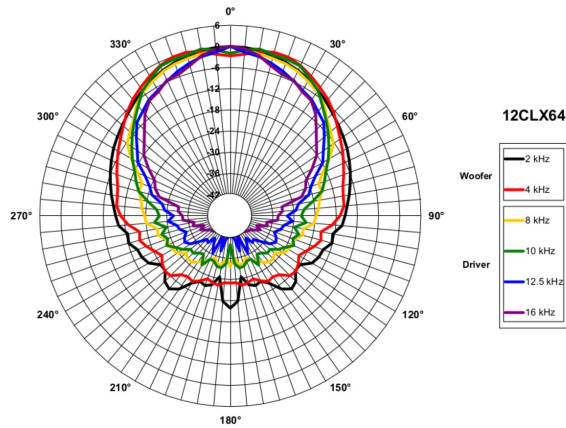
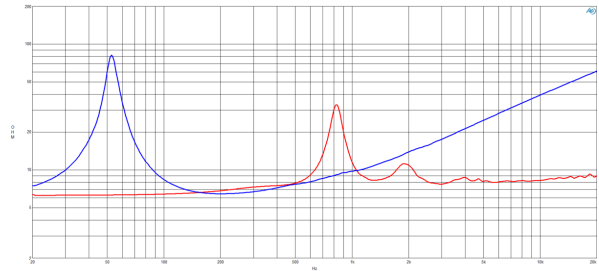
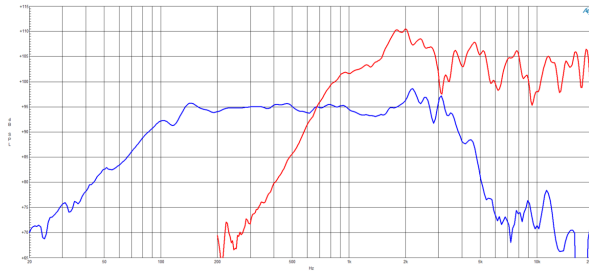
8Ω**Coaxiales - 12.0 Inches**

- Capacidad de potencia de programa continuo: 500 W
- Dispersión nominal: 60°
- Respuesta: 54 - 18000 Hz
- Sensibilidad: 96,2 dB
- Anillo demodulador de aluminio para coeficientes de distorsión extremadamente bajos



12CLX64

Coaxiales- 12.0 Inches



ESPECIFICACIÓN

Diámetro nominal	320 mm (12.0 in)
Impedancia nominal	8 Ω
Minimum Impedance LF	6.6 Ω
Minimum Impedance HF	7.8 Ω
Rango de frecuencia	54 - 18000 Hz
Ángulo de dispersión	60 °
Tratamiento del cono del woofer	WP Waterproof Front Side
Material del imán	Neodymium Ring

ESPECIFICACIONES UNIDAD LF

Sensibilidad de LF	96.0 dB
Manejo de potencia nominal de LF	250 W
Manejo de potencia continua de LF	500 W
Diámetro de la bobina de LF	64 mm (2.5 in)
Material de la bobina LF	Copper
Densidad de flujo de LF	0.9 T
Material anterior	Kapton
Profundidad del devanado	14.5 mm (0.57 in)
Profundidad magnética	8.0 mm (0.31 in)

ESPECIFICACIONES UNIDAD HF

Sensibilidad de HF	106.0 dB
Manejo de potencia nominal de HF	70 W
Manejo de potencia continua de HF	140 W
Diámetro de la bobina de HF	51 mm (2.0 in)
Material de la bobina de HF	Aluminum
Densidad de flujo de HF	1.6 T
Material del diafragma	HT Polymer
Cruce recomendado	1.2 kHz
Inductancia	0.14 mH

PARÁMETROS

Frecuencia de resonancia	54 Hz
Re	5.6 Ω
Qes	0.61
Qms	10.1
Qts	0.57
Vas	74.0 dm ³ (2.61 ft ³)
Sd	522.0 cm ² (80.91 in ²)
η _e	1.82 %
Xmax	± 5.3 mm
Xvar	± 5.5 mm
Mms	45.3 g
Bl	11.86 Txm
Le	0.54 mH
EBP	88 Hz

INFORMACIÓN DE MONTAJE Y ENVÍO

Diámetro total	313 mm (12.32 in)
Diámetro de circunferencia de los tornillos	298 mm (11.73 in)
Diámetro de la perforación en el baffle	282 mm (11.1 in)
Profundidad	164 mm (6.46 in)
Espesor del reborde y junta	9 mm (0.35 in)
Peso neto	3.2 kg (7.05 lb)
Unidades del envío	1
Peso del envío	4.5 kg (9.92 lb)
Caja de envío	425x425x224 mm (16.73x16.73x8.82 in)

CRUCE DE ALTAVOZ

FBCLX64 8Ω

KIT DE SERVICIO

LF recone kit	RCK12CLX648
MF replacement diaphragm	MMD5508