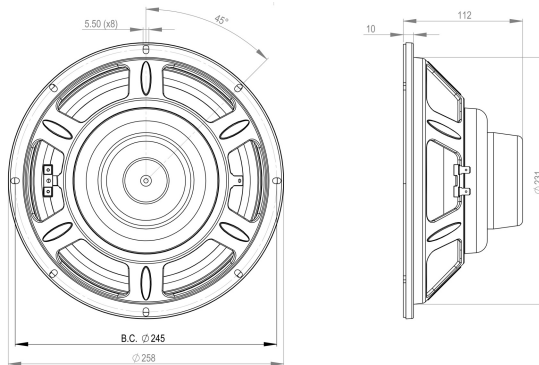


# 10CL64

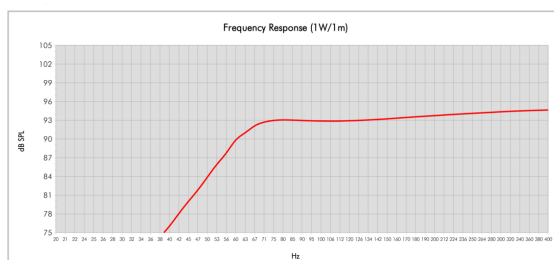
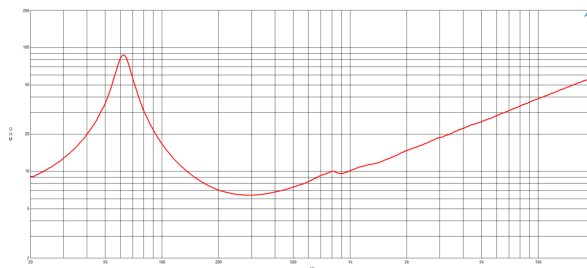
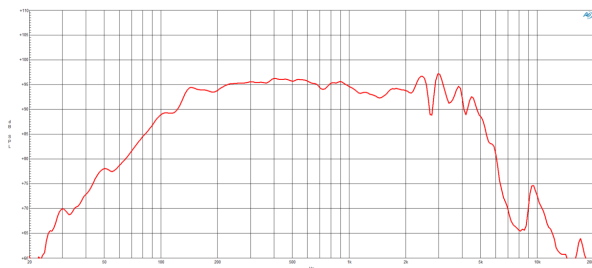
**8Ω****Altavoces LF - 10.0 Inches**

- Capacidad de potencia de programa continuo: 500 W
- Bobina de alambre de aluminio: 64 mm (2.5 in)
- Respuesta: 65 - 4000 Hz
- Sensibilidad: 96,1 dB



# 10CL64

Altavoces LF- 10.0 Inches



Model:	10CL64	Configuration:	One Driver
Enclosure Type:	Bas Reflex		
Internal Net Volume (l/m <sup>3</sup> ):	29	Qts:	4
Tuning Frequency (Hz):	65	Port Area (cm <sup>2</sup> ):	85
Frequency (-3 dB) (Hz):	67.0	Port Length (cm):	22.0
Frequency (-10 dB) (Hz):	51.8		

## ESPECIFICACIÓN

Diámetro nominal	250 mm (10.0 in)
Impedancia nominal	8 Ω
Impedancia mínima	6.3 Ω
Manejo de potencia nominal <sup>1</sup>	250 W
Manejo de potencia continua <sup>2</sup>	500 W
Sensibilidad	96.0 dB
Rango de frecuencia	65 - 4000 Hz
Diámetro de la bobina	64 mm (2.5 in)
Material de la bobina	Copper
Material anterior	Glass Fibre
Profundidad del devanado	14.3 mm (0.56 in)
Profundidad magnética	8.0 mm (0.31 in)
Densidad de flujo	1.16 T

## DISEÑO

Forma del ala de suspensión	Double Roll
Forma del cono	Exponential
Material del imán	Neodymium Inside Slug
Araña	Single
Diseño del perno	T-Pole
Tratamiento del cono del woofer	WP Waterproof Front Side
Recinto recomendado	29.0 dm <sup>3</sup> (1.02 ft <sup>3</sup> )
Sintonía recomendada	65 Hz

## PARÁMETROS<sup>3</sup>

Frecuencia de resonancia	63 Hz
Re	5.3 Ω
Qes	0.33
Qms	5.1
Qts	0.31
Vas	22.2 dm <sup>3</sup> (0.78 ft <sup>3</sup> )
Sd	320.0 cm <sup>2</sup> (49.6 in <sup>2</sup> )
η <sub>o</sub>	1.69 %
Xmax	± 5.2 mm
Xvar	± 6.0 mm
Mms	41.6 g
Bl	16.3 Txm
Le	1.17 mH
EBP	190 Hz

**INFORMACIÓN DE MONTAJE Y ENVÍO**

Diámetro total	258 mm (10.16 in)
Diámetro de circunferencia de los tornillos	245 mm (9.65 in)
Diámetro de la perforación en el baffle	232.0 mm (9.13 in)
Profundidad	112 mm (4.41 in)
Espesor del reborde y junta	10 mm (0.39 in)
Volumen de aire ocupado por el driver	1.0 dm <sup>3</sup> (0.04 ft <sup>3</sup> )
Peso neto	2.0 kg (4.41 lb)
Unidades del envío	1
Peso del envío	2.6 kg (5.73 lb)
Caja de envío	295x314x175 mm (11.61x12.36x6.89 in)

**KIT DE SERVICIO**

Recone kit	RCK10CL648
------------	------------

1. Test de 2 horas realizado con señal de ruido rosa en el rango Fs - 10Fs. Potencia calculada en base a la impedancia mínima.
2. El manejo de Potencia con Programa Continuo es definido en 3dB por encima del manejo Nominal.
3. Los parámetros Thiele-Small son medidos luego de un test de preacondicionamiento con onda senoidal de alto nivel de 20 Hz.