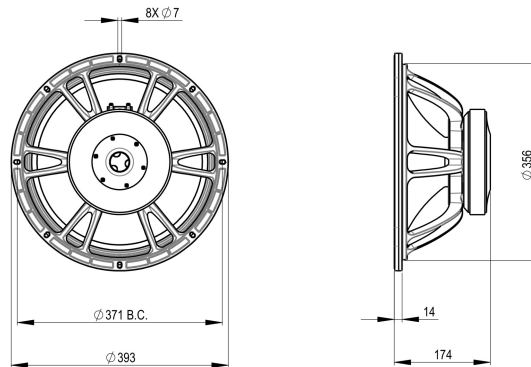


15FW88

8Ω

Altavoces LF - 15.0 Inches



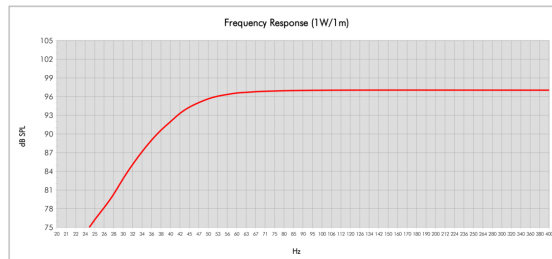
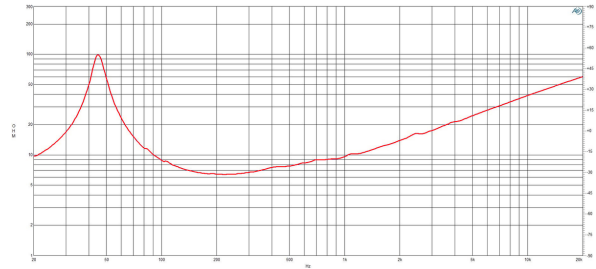
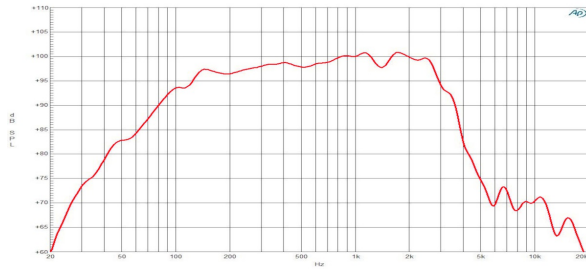
- 1400 W continuous program power capacity
- 88 mm (3.5 in) aluminium voice coil
- 49 - 3000 Hz response
- 98 dB sensitivity
- Ventilated voice coil gap for reduced power compression
- Double silicone spider with optimized compliance
- Aluminum demodulating ring allows a very low distortion figure



The FW88 series is perfectly balanced for the loudspeaker systems of today. A performance-oriented range of ferrite woofers with 3.5" (88mm) voice coil and high flux ferrite magnet, incorporated into a compact but powerful motor package. The results are unexpected low frequency output and midrange extension to meet with almost any driver for two way applications. Do more, with less, with the FW88 series.

15FW88

Altavoces LF- 15.0 Inches



Model:	15FW88	Configuration:	One Driver
Enclosure Type:	Box Reflex		
Internal Net Volume (liters):	130	QES:	6
Tuning Frequency (Hz):	45	Port Area (cm ²):	360
Frequency (-3 dB) (Hz):	44.2	Port Length (cm):	24.5
Frequency (-10 dB) (Hz):	33.7		

ESPECIFICACIÓN

Diámetro nominal	380 mm (15.0 in)
Impedancia nominal	8 Ω
Impedancia mínima	6.4 Ω
Manejo de potencia nominal ¹	700 W
Manejo de potencia continua ²	1400 W
Sensibilidad	98.0 dB
Rango de frecuencia	49 - 3000 Hz
Diámetro de la bobina	88 mm (3.45 in)
Material de la bobina	Aluminium
Material anterior	Glass Fibre
Profundidad del devanado	21.5 mm (0.85 in)
Profundidad magnética	11.0 mm (0.43 in)
Densidad de flujo	1.04 T

DISEÑO

Forma del ala de suspensión	Triple Roll
Forma del cono	Exponential
Material del imán	Ferrite Ring
Araña	Double Silicone
Diseño del perno	T-Pole
Tratamiento del cono del woofer	WP Waterproof Front Side
Recinto recomendado	130.0 dm ³ (4.59 ft ³)
Sintonía recomendada	45 Hz

PARÁMETROS³

Frecuencia de resonancia	49 Hz
Re	5.2 Ω
Qes	0.45
Qms	9.3
Qts	0.43
Vas	103.7 dm ³ (3.66 ft ³)
Sd	855.0 cm ² (132.53 in ²)
η _o	2.63 %
X _{max}	± 8.0 mm
X _{var}	± 9.5 mm
M _{ms}	106.8 g
Bl	19.27 Txm
Le	0.81 mH
EBP	108 Hz

INFORMACIÓN DE MONTAJE Y ENVÍO

Diámetro total	393 mm (15.47 in)
Diámetro de circunferencia de los tornillos	371 mm (14.61 in)
Diámetro de la perforación en el baffle	357.0 mm (14.06 in)
Profundidad	174 mm (6.85 in)
Espesor del reborde y junta	14 mm (0.55 in)
Volumen de aire ocupado por el driver	3.5 dm ³ (0.12 ft ³)
Peso neto	9.0 kg (19.84 lb)
Unidades del envío	1
Peso del envío	10.3 kg (22.71 lb)
Caja de envío	425x425x224 mm (16.73x16.73x8.82 in)

1. Test de 2 horas realizado con señal de ruido rosa en el rango Fs - 10Fs. Potencia calculada en base a la impedancia mínima.
2. El manejo de Potencia con Programa Continuo es definido en 3dB por encima del manejo Nominal.
3. Los parámetros Thiele-Small son medidos luego de un test de preacondicionamiento con onda senoidal de alto nivel de 20 Hz.