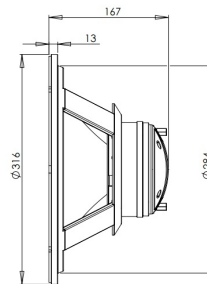
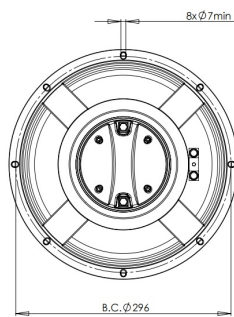


12NCX

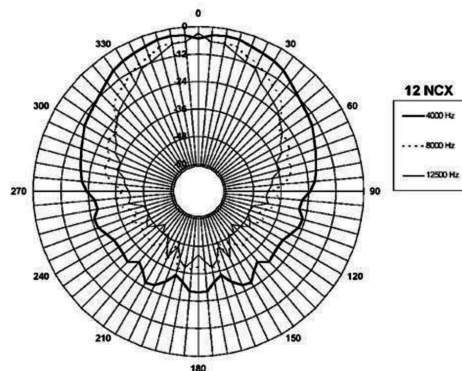
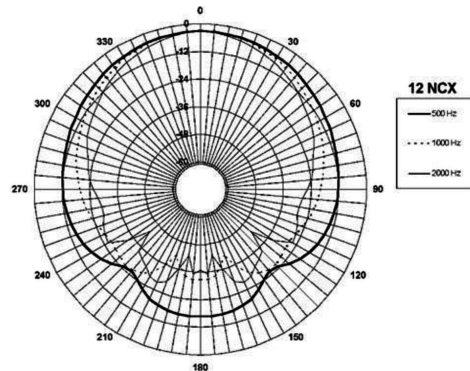
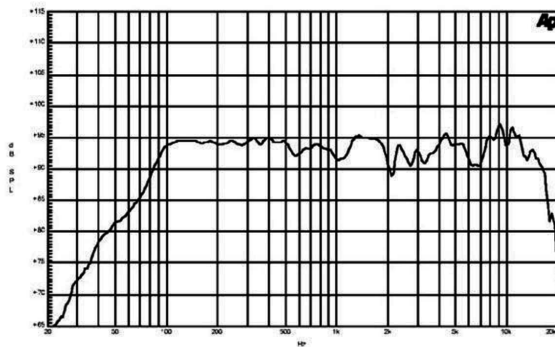
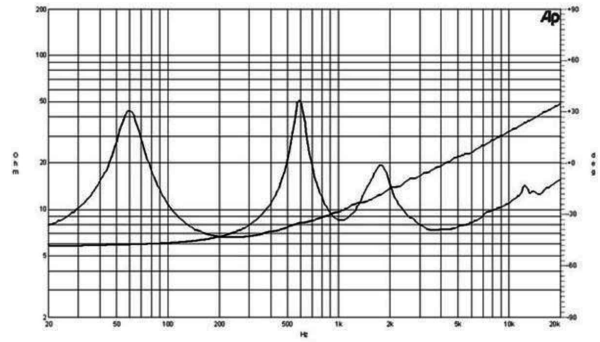
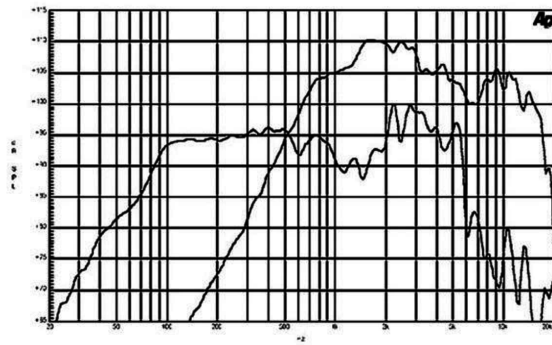
8Ω**Coaxiales - 12.0 Inches**

- Capacidad de potencia de programa continuo: 400 W
- Dispersión nominal: 70°
- Respuesta: 60 - 18000 Hz
- Sensibilidad: 96 dB
- Diámetro de boca de unidad HF: 45.8 mm (1.8")
- Motor con un solo imán de neodimio
- Divisor pasivo dedicado XO-6



12NCX

Coaxiales- 12.0 Inches



ESPECIFICACIÓN

Diámetro nominal	320 mm (12.0 in)
Impedancia nominal	8 Ω
Minimum Impedance LF	6.6 Ω
Minimum Impedance HF	7.3 Ω
Rango de frecuencia	60 - 18000 Hz
Ángulo de dispersión	70 °
Tratamiento del cono del woofer	TWP Waterproof Both Sides
Material del imán	Anillo de Neodimio

ESPECIFICACIONES UNIDAD LF

Sensibilidad de LF	96.0 dB
Manejo de potencia nominal de LF	200 W
Manejo de potencia continua de LF	400 W
Diámetro de la bobina de LF	65 mm (2.5 in)
Material de la bobina LF	Aluminio

ESPECIFICACIONES UNIDAD HF

Sensibilidad de HF	106.0 dB
Manejo de potencia nominal de HF	50 W
Manejo de potencia continua de HF	100 W
Diámetro de la bobina de HF	65 mm (2.5 in)
Material de la bobina de HF	Aluminio
Material del diafragma	Titanio
Cruce recomendado	1.2 kHz

PARÁMETROS

Frecuencia de resonancia	59 Hz
Re	5.8 Ω
Qes	0.58
Qms	4.2
Qts	0.51
Vas	64.0 dm ³ (2.3 ft ³)
Sd	522.0 cm ² (80.9 in ²)
η_o	2.2 %
Xmax	\pm 3.0 mm
Xvar	\pm 6.0 mm
Mms	44.0 g
Bl	12.8 Txm
Le	1.2 mH
EBP	101 Hz

KIT DE SERVICIO

LF recone kit	RCK012NCX8
MF replacement diaphragm	MMD6108M

INFORMACIÓN DE MONTAJE Y ENVÍO

Diámetro total	316 mm (12.4 in)
Diámetro de circunferencia de los tornillos	296 mm (11.6 in)
Diámetro de la perforación en el baffle	284 mm (11.2 in)
Profundidad	167 mm (6.6 in)
Espesor del reborde y junta	13 mm (0.5 in)
Peso neto	4.2 kg (9.26 lb)
Unidades del envío	1
Peso del envío	5.5 kg (12.13 lb)
Caja de envío	425x425x224 mm (16.73x16.73x8.82 in)

CRUCE DE ALTAVOZFB12NCX 8 Ω