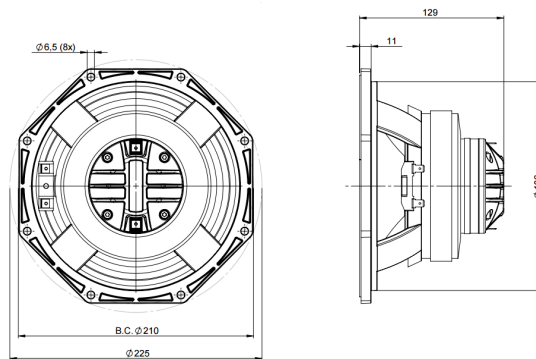


8CXT

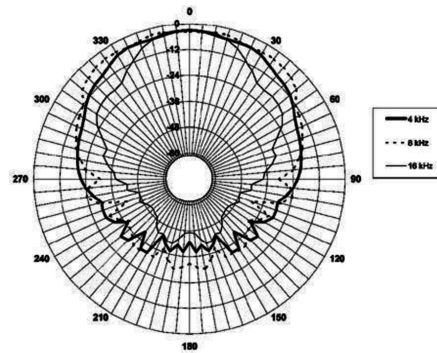
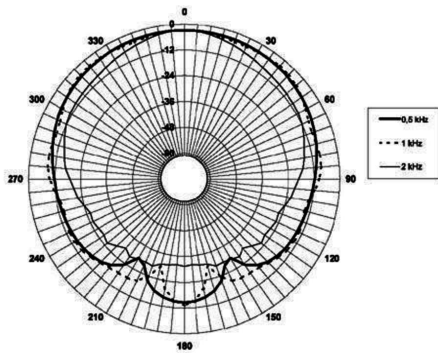
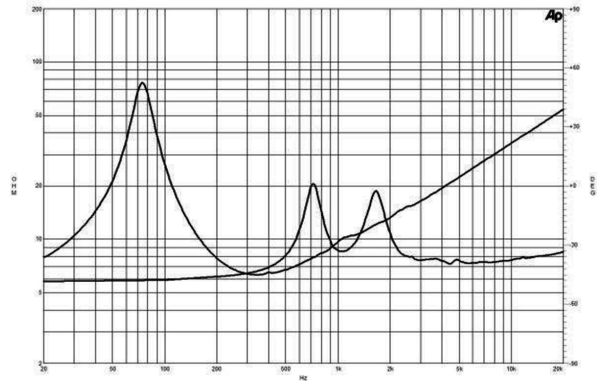
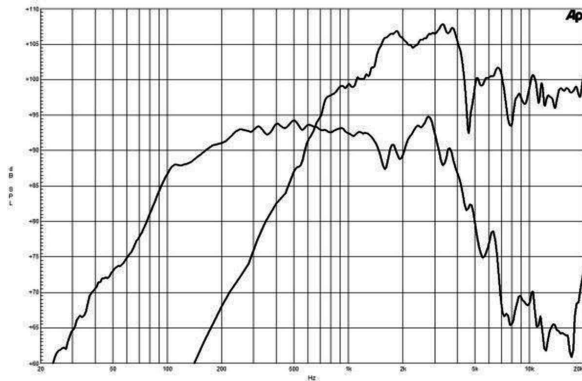
8Ω**Coaxiales - 8.0 Inches**

- Capacidad de potencia de programa continuo: 400 W
- Dispersión nominal: 100°
- Respuesta: 75 - 20000 Hz
- Sensibilidad: 94 dB
- Diámetro de boca de unidad HF: 34.5 mm (1.35")



8CXT

Coaxiales- 8.0 Inches



ESPECIFICACIÓN

Diámetro nominal	210 mm (8.0 in)
Impedancia nominal	8 Ω
Impedancia mínima LF	6.3 Ω
Impedancia mínima HF	7.7 Ω
Rango de frecuencia	75 - 20000 Hz
Ángulo de dispersión	100 °
Tratamiento del cono del woofer	WP Waterproof Front Side
Material del imán	Cerámico (LF) - Anillo Neo (HF)

ESPECIFICACIONES UNIDAD LF

Sensibilidad de LF	94.0 dB
Manejo de potencia nominal de LF	200 W
Manejo de potencia continua de LF	400 W
Diámetro de la bobina de LF	52 mm (2.0 in)
Material de la bobina LF	Cobre
Flux Density	1.05 T
Material anterior	Kapton
Profundidad del devanado	16.5 mm (0.65 in)
Profundidad magnética	8.0 mm (0.31 in)

ESPECIFICACIONES UNIDAD HF

Sensibilidad de HF	103.0 dB
Manejo de potencia nominal de HF	50 W
Manejo de potencia continua de HF	100 W
Diámetro de la bobina de HF	44 mm (1.7 in)
Material de la bobina de HF	Aluminio
Flux Density	1.8 T
Material del diafragma	Titanio
Cruce recomendado	2.0 kHz
Inductancia	0.11 mH

PARÁMETROS

Frecuencia de resonancia	76 Hz
Re	5.1 Ω
Qes	0.36
Qms	5.0
Qts	0.34
Vas	11.5 dm ³ (0.4 ft ³)
Sd	220.0 cm ² (34.1 in ²)
η _o	1.4 %
X _{max}	± 6.0 mm
X _{var}	± 6.0 mm
M _{ms}	25.0 g
Bl	13.0 Txm
Le	1.0 mH
EBP	211 Hz

INFORMACIÓN DE MONTAJE Y ENVÍO

Diámetro total	225 mm (8.8 in)
Diámetro de circunferencia de los tornillos	210 mm (8.3 in)
Diámetro de la perforación en el baffle	187 mm (7.4 in)
Profundidad	129 mm (5.1 in)
Espesor del reborde y junta	11 mm (0.4 in)
Peso neto	3.9 kg (8.6 lb)
Peso del envío	4.5 kg (9.92 lb)
Caja de envío	295x314x175 mm (11.61x12.36x6.89 in)

CRUCE DE ALTAVOZ

B&C Speakers s.p.a.

Via Poggiomoro, 1 - Loc. Vallina, 50012 Bagno a Ripoli (FI) - ITALY - Tel. +39 055 65721 - Fax +39 055 6572312 - mail@bcspeakers.com

KIT DE SERVICIO

LF recone kit	RCK008CXT8
MF replacement diaphragm	MMD400TN8