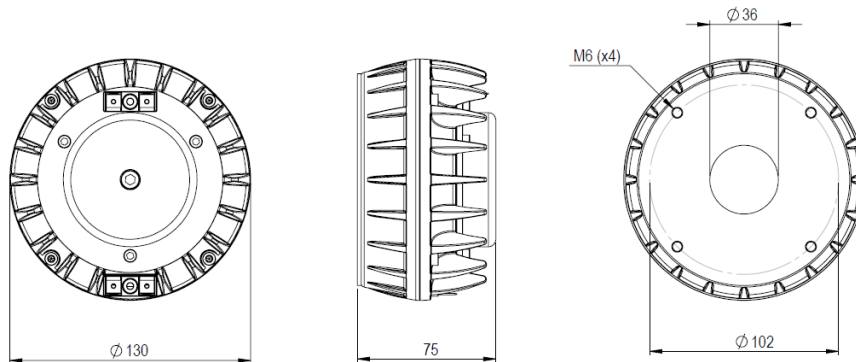


DCX354

8Ω**Coaxials HF - 1.4 Inches**

- Diseño de radiador de anillo de coherencia temporal (Patents EP3644623B1, US11343608B2)
- Diámetro de boca: 1,4"
- Sensibilidad MF: 112,2 dB
- Sensibilidad HF: 114,3 dB
- Respuesta: 400 - 20000 Hz
- Motor de imán de neodimio

Los sistemas de altavoces modernos exigen una menor distancia entre fuentes, un mayor rendimiento y un menor peso. En respuesta a este constante desafío, B&C Speakers presenta el radiador coaxial de anillo DCX354. De la familia de nuestro innovador DCX464, más compacto aún, y con pocos compromisos.

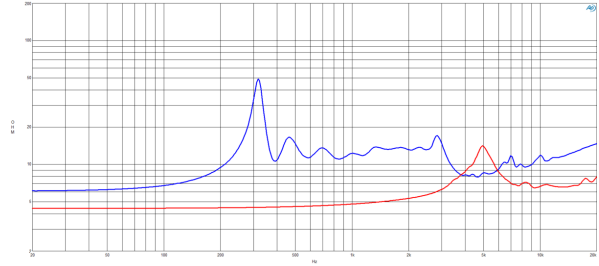
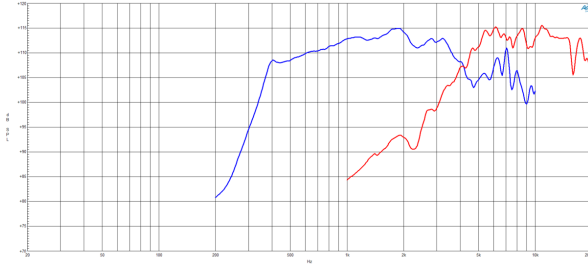
El diafragma de rangos medios del DCX354 cubre de 400 Hz a 6 kHz con una sensibilidad de 112,2 dB. El ancho de banda extendido de bajas frecuencias se debe a una forma de diafragma de patente pendiente que desacopla progresivamente al diámetro exterior a medida que aumenta la frecuencia. La bobina de rangos medios de 76 mm (3") maneja 180W, mientras que el diafragma de altas frecuencias de bobina de 51 mm (2") cubre de 5 a 20 kHz, con una sensibilidad de 114,3 dB, y un manejo de potencia de 100W. Un integrador de rangos medios, rediseñado y patentado, permite que ambos diafragmas funcionen en armonía en un amplio ancho de banda, para una mayor flexibilidad en la frecuencia cruce y gran salida combinada. Toda esa energía llega a una garganta de 1.4", en el transductor más compacto que se puede diseñar hoy.

A fin de ofrecer algo más que una versión de menor tamaño de un producto existente, desarrollamos nuevas técnicas de modelado matemático desde cero, siendo pioneros en un método para evaluar docenas de posibles formas de diafragma en un día. La experiencia de campo y las pruebas de los clientes llevaron a incontables mejoras y rediseños. Las pruebas en casos de aplicaciones inusuales y con carga compuesta llevaron a un producto más compacto con casi el mismo rendimiento y durabilidad que el original. Experimente un sonido sin fatiga, a niveles que no creía posibles, con el radiador coaxial de anillo DCX354.

También disponible: la bocina de fuente puntual de 80 x 60 grados [ME464](#) con carga desde 300 Hz, la guía de ondas de matriz lineal ME148 para usar desde 500 Hz y el divisor pasivo [FB354](#).

DCX354

Coaxials HF- 1.4 Inches



ESPECIFICACIONES UNIDAD MF

Diámetro de la garganta de MF	36 mm (1.4 in)
Impedancia nominal	8 Ω
Impedancia mínima LF	7.9 Ω
MF Nominal Power Handling	90 W
Manejo de potencia continua de MF	180 W
Sensibilidad (1W/1m)	111.1 dB
MF Frequency Range	0.4 - 6.0 kHz
Cruce recomendado de MF	0.4 kHz
MF Voice Coil Diameter	76 mm (3.0 in)
MF Winding Material	Aluminum
Inductancia de MF	0.26 mH
Material del diafragma	HT Polymer
Densidad de flujo de MF	1.93 T
Material del imán de MF	Neodymium Ring

ESPECIFICACIONES UNIDAD HF

Diámetro de la garganta de HF	36 mm (1.4 in)
Impedancia nominal	8 Ω
Impedancia mínima MF	6.5 Ω
Manejo de potencia nominal de HF	50 W
Manejo de potencia continua de HF	100 W
Sensibilidad de HF	112.8 dB
HF Frequency Range	5.0 - 20.0 kHz
Cruce recomendado de HF	4.5 kHz
Diámetro de la bobina de HF	51 mm (2.0 in)
Material de la bobina de HF	Aluminum
Inductancia de HF	0.1 mH
Material del diafragma	HT Polymer
Densidad de flujo de HF	1.96 T
Material del imán de HF	Neodymium Inside Slug

INFORMACIÓN DE MONTAJE Y ENVÍO

Four M6 holes 90° on 102 mm (4") diameter	
Diámetro total	130 mm (5.12 in)
Profundidad	73 mm (2.87 in)
Peso neto	2.43 kg (5.35 lb)
Unidades del envío	1
Peso del envío	2.63 kg (5.79 lb)
Caja de envío	170x170x140 mm (6.69x6.69x5.51 in)
Otros detalles	4x M6 Mounting Studs with bolts and washers included

CRUCE DE ALTAVOZ

Crossover

KIT DE SERVICIO

HF replacement diaphragm	MMDDCX354HF8
MF replacement diaphragm	MMDDCX354MF8