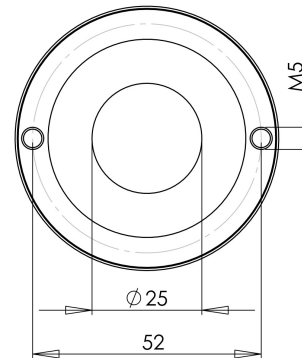
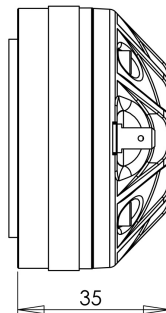
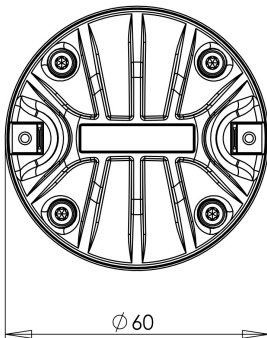


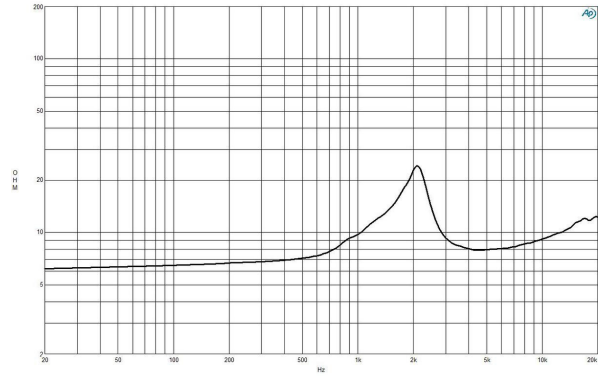
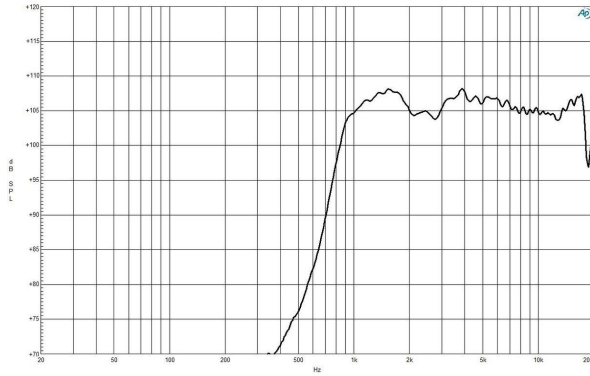
DE110

8Ω**Drivers HF - 1.0 Inches**

- Capacidad de potencia de programa continuo: 50 W
- Diámetro ultracompacto: 60 mm
- Diámetro de boca: 1"
- Bobina de aluminio: 36 mm (1.4 in)
- Diafragma de polímero de HT
- Respuesta: 2000 - 18000 Hz
- Sensibilidad: 106 dB

DE110

Drivers HF- 1.0 Inches



ESPECIFICACIÓN

Diámetro de la garganta	25 mm (1.0 in)
Impedancia nominal	8 Ω
Impedancia mínima	8.0 Ω
Manejo de potencia nominal	25 W
Manejo de potencia continua	50 W
Sensibilidad	106.0 dB
Rango de frecuencia	2.0 - 18.0 kHz
Cruce recomendado	2.0 kHz
Diámetro de la bobina	36 mm (1.4 in)
Material de la bobina	Aluminio
Inductancia	0.14 mH
Material del diafragma	Polímero HT
Densidad de flujo	1.8 T
Material del imán	Anillo de Neodimio

INFORMACIÓN DE MONTAJE Y ENVÍO

Two M5 holes 180° on 52 mm (2.05 in) diameter	
Diámetro total	60 mm (2.36 in)
Profundidad	35 mm (1.38 in)
Peso neto	0.32 kg (0.71 lb)
Unidades del envío	1
Peso del envío	0.35 kg (0.76 lb)
Caja de envío	105x105x65 mm (4.13x4.13x2.56 in)

KIT DE SERVICIO

Replacement diaphragm	MMDDE1108
-----------------------	-----------