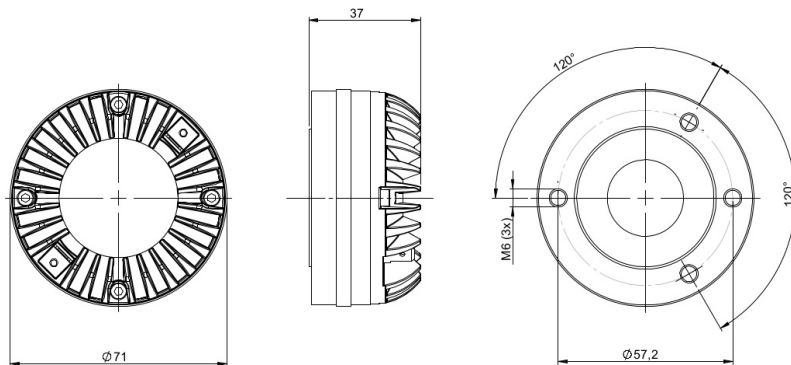


DE360

8Ω

Drivers HF - 1.0 Inches

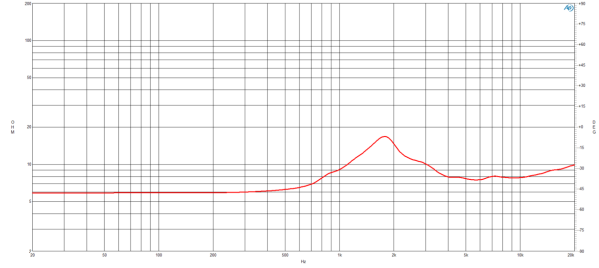
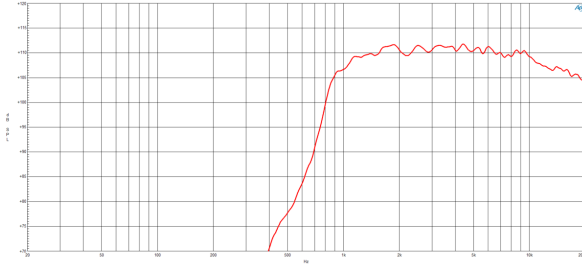


- Capacidad de potencia de programa continuo:
70 W
- Sensibilidad: 110 dB
- Respuesta: 1200 - 20000 Hz
- Diámetro de boca: 1"
- Bobina de aluminio: 38 mm (1.5 in)
- Diafragma de polímero HT

El radiador de anillo DE360 incorpora un diafragma de polímero de cetona con motor de imán de neodimio. El extenso modelado FEA y las pruebas físicas en los últimos años han culminado en este driver de compresión de anillo de bobina de 1.5 pulgadas (38 mm) con una sensibilidad, extensión de alta frecuencia y tamaño compacto sobresalientes. Un práctico punto de cruce recomendado de 1.8kHz y una sensibilidad de 110dB permiten que el DE360 sea apto para una amplia gama de aplicaciones, incluyendo cajas compactas de dos vías y arreglos lineales.

DE360

Drivers HF- 1.0 Inches



ESPECIFICACIÓN

Diámetro de la garganta	25 mm (1.0 in)
Impedancia nominal	8 Ω
Impedancia mínima	7.6 Ω
Manejo de potencia nominal	35 W
Manejo de potencia continua	70 W
Sensibilidad	110.0 dB
Rango de frecuencia	1.2 - 20.0 kHz
Cruce recomendado	1.8 kHz
Diámetro de la bobina	38 mm (1.5 in)
Material de la bobina	Aluminio Bañado en Cobre (Copper Clad)
Inductancia	0.12 mH
Material del diafragma	Polímero HT
Densidad de flujo	2.0 T
Material del imán	Anillo de Neodimio

INFORMACIÓN DE MONTAJE Y ENVÍO

Two M6 holes 180° on 57 mm (2.2 in) diameter	
Three M6 holes 120° on 57 mm (2.2 in) diameter	
Diámetro total	71 mm (2.8 in)
Profundidad	37 mm (1.46 in)
Peso neto	0.5 kg (1.1 lb)
Unidades del envío	1
Peso del envío	0.53 kg (1.16 lb)
Caja de envío	105x105x65 mm (4.13x4.13x2.56 in)
Otros detalles 3x M6 Mounting Studs with bolts and washers included	

KIT DE SERVICIO

Replacement diaphragm	MMD0368
-----------------------	---------