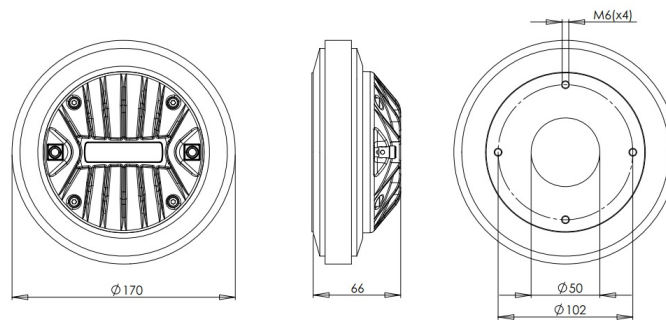


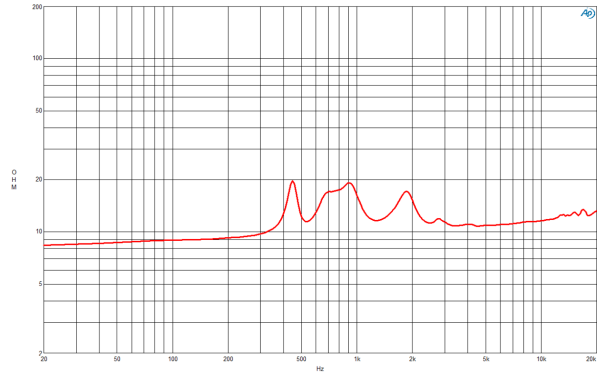
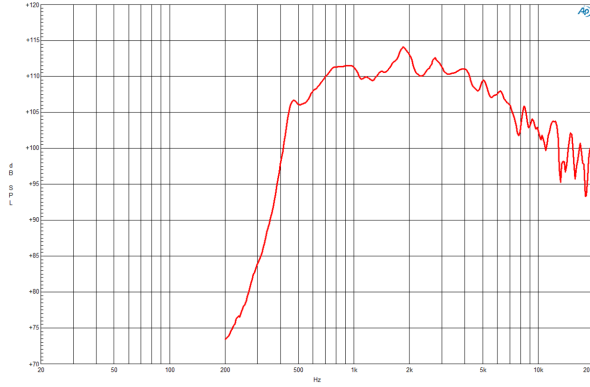
DE95TN

16Ω**Drivers HF - 2.0 Inches**

- Capacidad de potencia de programa continuo: 220 W
- Diámetro de boca: 2"
- Bobina de aluminio: 75 mm (3 in)
- Diafragma de titanio
- Respuesta: 500 - 18000 Hz
- Sensibilidad: 108.5 dB
- Cortocircuito por tapa de cobre para respuesta extendida

DE95TN

Drivers HF- 2.0 Inches



ESPECIFICACIÓN

Diámetro de la garganta	50 mm (2.0 in)
Impedancia nominal	16 Ω
Impedancia mínima	10.8 Ω
Manejo de potencia nominal	110 W
Manejo de potencia continua	220 W
Sensibilidad	108.5 dB
Rango de frecuencia	500.0 - 18.0 kHz
Cruce recomendado	1.0 kHz
Diámetro de la bobina	75 mm (3.0 in)
Material de la bobina	Aluminio
Inductancia	0.14 mH
Material del diafragma	Titanio
Densidad de flujo	1.8 T
Material del imán	Ferrita

INFORMACIÓN DE MONTAJE Y ENVÍO

Four M6 holes 90° on 102 mm (4 in) diameter	
Diámetro total	170 mm (6.7 in)
Profundidad	66 mm (2.6 in)
Peso neto	4.32 kg (9.52 lb)
Unidades del envío	1
Peso del envío	4.44 kg (9.79 lb)
Caja de envío	190x190x80 mm (7.48x7.48x3.15 in)
Otros detalles	4x M6 Mounting Studs with bolts and washers included

KIT DE SERVICIO

Replacement diaphragm	MMD3DTN16M
-----------------------	------------