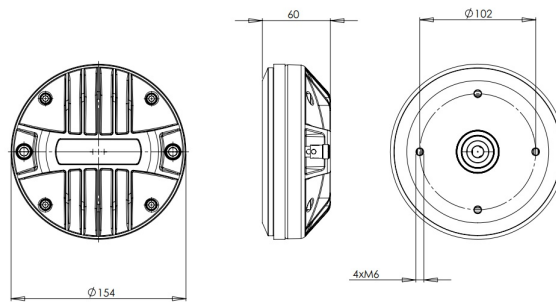


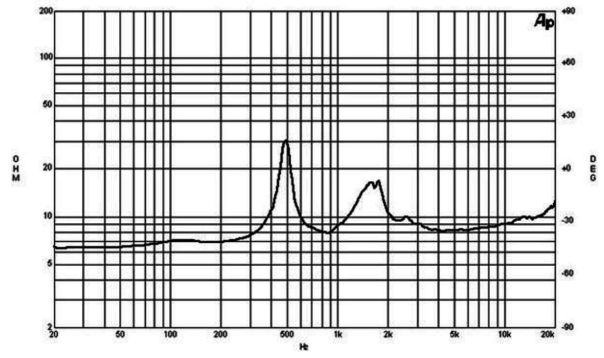
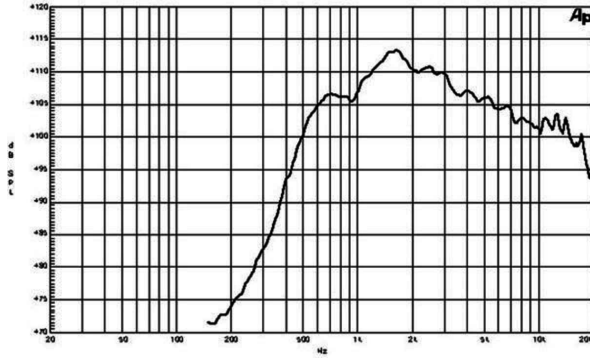
# DE1000

**8Ω****Drivers HF - 1.5 Inches**

- Capacidad de potencia de programa continuo: 280 W
- Diámetro de boca: 1.5"
- Bobina de aluminio: 100 mm (4 in)
- Diafragma de titanio
- Respuesta: 500 - 20000 Hz
- Sensibilidad: 109 dB
- Motor de imán de neodimio con cortocircuito por tapa de cobre

# DE1000

Drivers HF- 1.5 Inches



## ESPECIFICACIÓN

Diámetro de la garganta	38 mm (1.5 in)
Impedancia nominal	8 $\Omega$
Impedancia mínima	8.1 $\Omega$
Manejo de potencia nominal	140 W
Manejo de potencia continua	280 W
Sensibilidad	109.0 dB
Rango de frecuencia	1.0 - 20.0 kHz
Cruce recomendado	1.0 kHz
Diámetro de la bobina	100 mm (4.0 in)
Material de la bobina	Aluminio
Inductancia	0.18 mH
Material del diafragma	Titanio
Densidad de flujo	1.95 T
Material del imán	Anillo de Neodimio

## INFORMACIÓN DE MONTAJE Y ENVÍO

Four M6 holes 90° on 102 mm (4 in) diameter	
Diámetro total	154 mm (6.1 in)
Profundidad	60 mm (2.4 in)
Peso neto	3.4 kg (7.5 lb)
Unidades del envío	1
Peso del envío	3.58 kg (7.89 lb)
Caja de envío	190x190x100 mm (7.48x7.48x3.94 in)
Otros detalles	4x M6 Mounting Studs with bolts and washers included