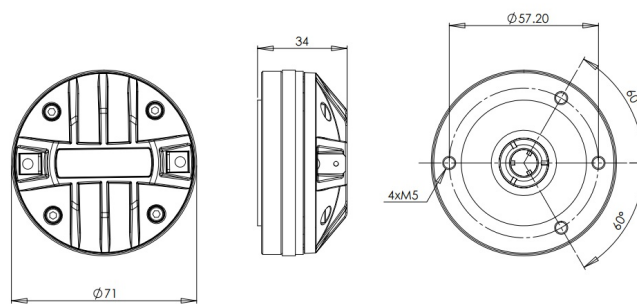


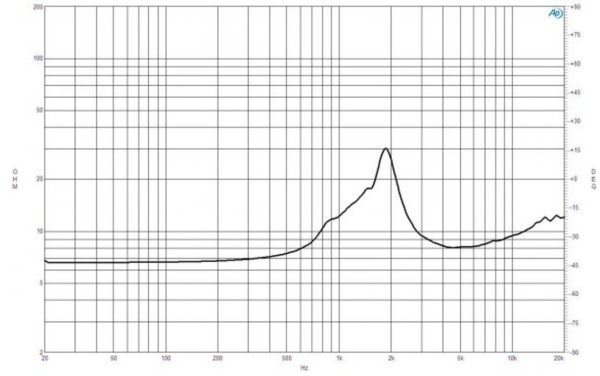
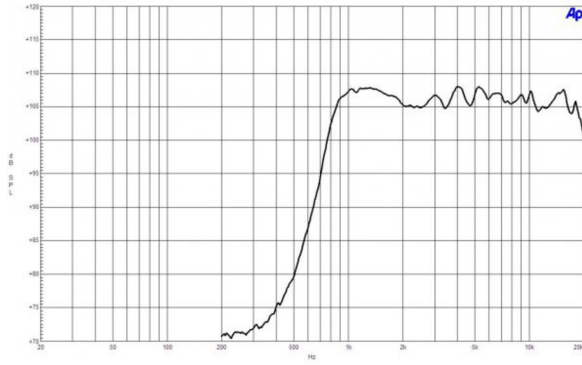
# DE120

**8Ω****Drivers HF - 1.0 Inches**

- Capacidad de potencia de programa continuo: 40 W
- Diámetro de boca: 1"
- Bobina de aluminio: 36 mm (1.4 in)
- Diafragma de mylar
- Respuesta: 1500 - 18000 Hz
- Sensibilidad: 106 dB

# DE120

Drivers HF- 1.0 Inches



## ESPECIFICACIÓN

Diámetro de la garganta	25 mm (1.0 in)
Impedancia nominal	8 $\Omega$
Impedancia mínima	8.0 $\Omega$
Manejo de potencia nominal	20 W
Manejo de potencia continua	40 W
Sensibilidad	106.0 dB
Rango de frecuencia	2.0 - 18.0 kHz
Cruce recomendado	2.0 kHz
Diámetro de la bobina	36 mm (1.4 in)
Material de la bobina	Aluminio
Inductancia	0.14 mH
Material del diafragma	Mylar
Densidad de flujo	1.9 T
Material del imán	Anillo de Neodimio

## INFORMACIÓN DE MONTAJE Y ENVÍO

Three M5 holes 120° on 57 mm (2.2 in) diameter	
Two M5 holes 180° on 57 mm (2.2 in) diameter	
Diámetro total	71 mm (2.8 in)
Profundidad	34 mm (1.34 in)
Peso neto	0.45 kg (0.98 lb)
Unidades del envío	1
Peso del envío	0.48 kg (1.05 lb)
Caja de envío	105x105x65 mm (4.13x4.13x2.56 in)