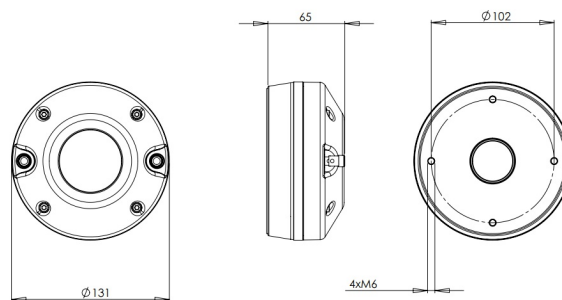


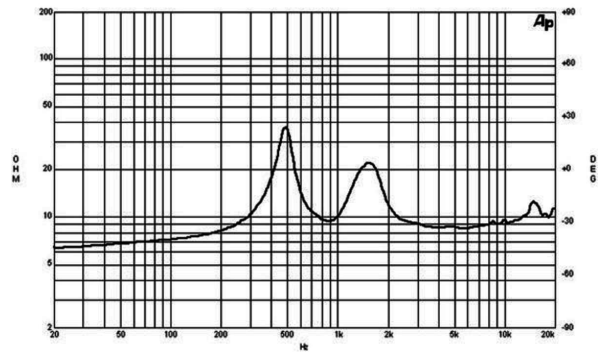
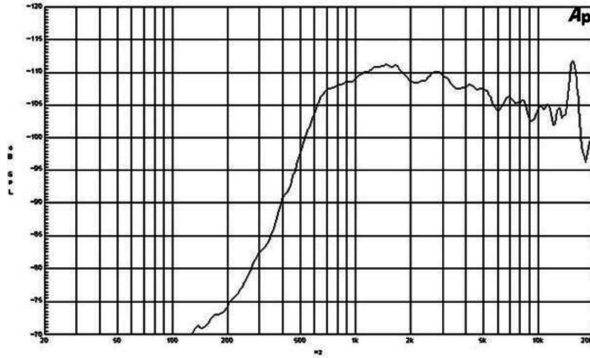
DE900TN

8Ω**Drivers HF - 1.4 Inches**

- Capacidad de potencia de programa continuo: 220 W
- Diámetro de boca: 1.4"
- Bobina de aluminio: 75 mm (3 in)
- Diafragma de titanio
- Respuesta: 500 - 18000 Hz
- Sensibilidad: 108.5 dB
- Motor de imán de neodimio con cortocircuito por tapa de cobre

DE900TN

Drivers HF- 1.4 Inches



ESPECIFICACIÓN

Diámetro de la garganta	36 mm (1.4 in)
Impedancia nominal	8 Ω
Impedancia mínima	7.8 Ω
Manejo de potencia nominal	110 W
Manejo de potencia continua	220 W
Sensibilidad	108.5 dB
Rango de frecuencia	1.0 - 18.0 kHz
Cruce recomendado	1.2 kHz
Diámetro de la bobina	75 mm (3.0 in)
Material de la bobina	Aluminio
Inductancia	0.14 mH
Material del diafragma	Titanio
Densidad de flujo	2.05 T
Material del imán	Anillo de Neodimio

INFORMACIÓN DE MONTAJE Y ENVÍO

Four M6 holes 90° on 102 mm (4 in) diameter	
Diámetro total	131 mm (5.2 in)
Profundidad	65 mm (2.6 in)
Peso neto	2.6 kg (5.7 lb)
Unidades del envío	4
Peso del envío	11.0 kg (24.2 lb)
Caja de envío	295x160x180 mm (11.61x6.30x7.09 in)
Otros detalles	4x M6 Mounting Studs with bolts and washers included

KIT DE SERVICIO

Replacement diaphragm	MMD3BTN8M
-----------------------	-----------