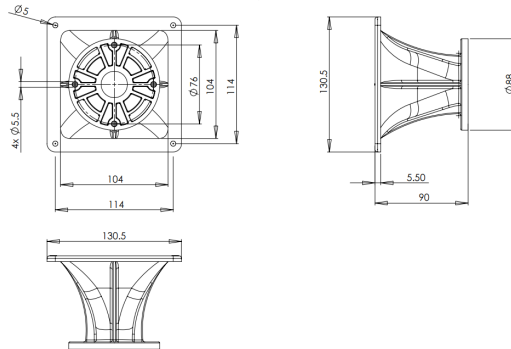


ME10

Difusores - 1.0 Inches

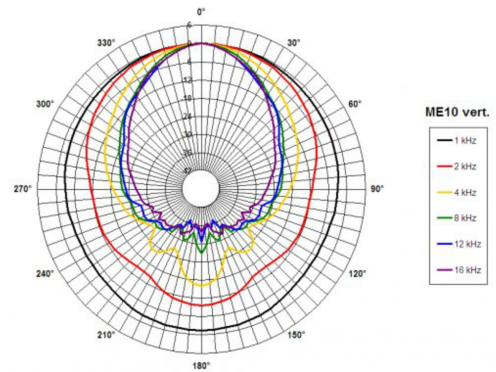
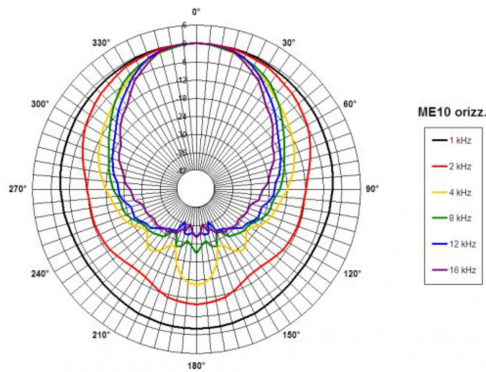
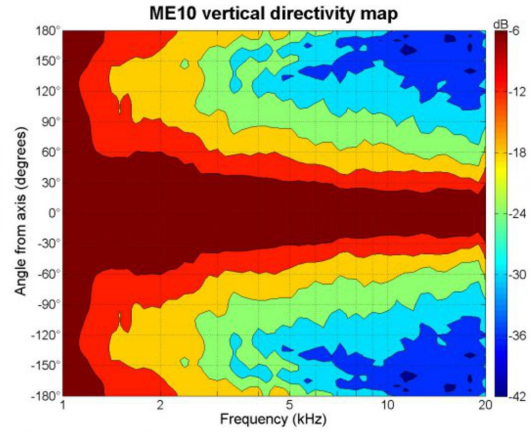
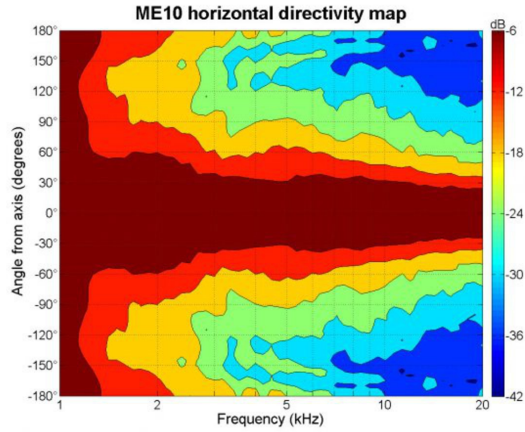


- Diámetro de boca: 1"
- Dispersión nominal: 60°x 40°
- Difusor de coseno hiperbólico
- Excelente carga acústica desde 1.5 khz



ME10

Difusores- 1.0 Inches



ESPECIFICACIÓN

Diámetro de la garganta	25 mm (1.0 in)
Cobertura nominal horizontal	90 °
Cobertura nominal vertical	60 °
Frecuencia de Corte	1.5 kHz
Material	ABS
Dimensiones	130.5x130.5x90 mm (5.1x5.1x3.5 in)

INFORMACIÓN DE MONTAJE Y ENVÍO

Dimensión de la perforación en el baffle	104x104 mm (4.1x4.1 in)
Volumen de aire ocupado por el driver	0.15 dm ³ (0.01 ft ³)
Peso neto	0.17 kg (0.37 lb)
Unidades del envío	1
Peso del envío	0.23 kg (0.5 lb)
Caja de envío	165x165x100 mm (6.50x6.50x3.94 in)
Otros detalles	4x 5.5 mm (0.22 in) holes 90° on 76 mm (3 in) diameter