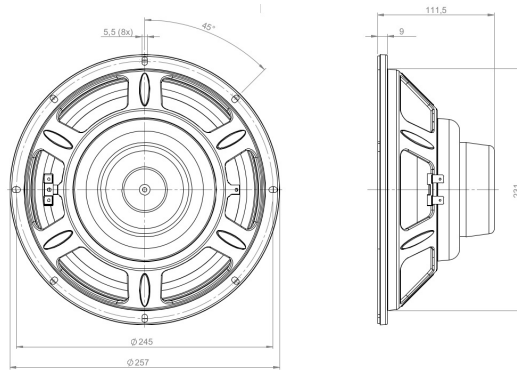


10CLA64

16Ω**Altavoces LF - 10.0 Inches**

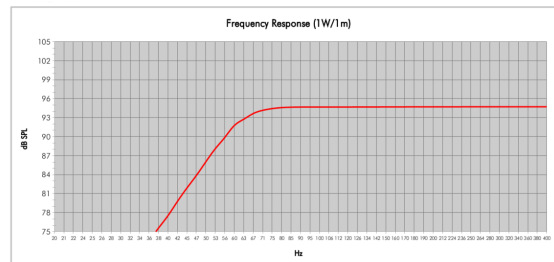
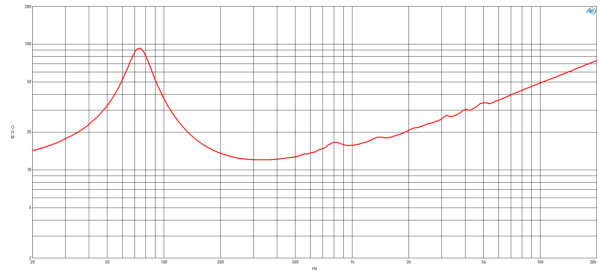
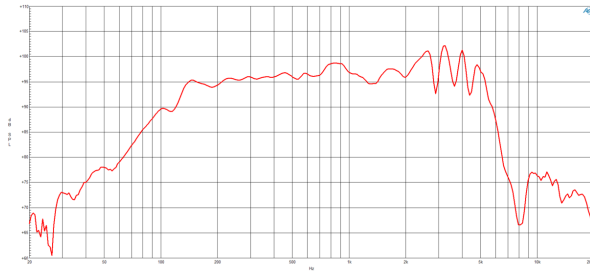
- 500 W continuous program power capacity
- 64 mm (2.5 in) aluminum voice coil
- 75 - 4000 Hz response
- 96 dB sensitivity



Careful optimization of our lightest woofer series, now offered with a high temperature copper-clad aluminum voice coil, is rewarded with higher sensitivity and smoother high frequency response. Larger motor makes these a good fit for many more applications, especially where flown, and manufacturing design means the CLA series can be price competitive with ferrite motor designs offering similar performance.

10CLA64

Altavoces LF- 10.0 Inches



Model:	10CLA64	Configuration:	One Driver
Enclosure Type:	Ron Reflex		
Internal Net Volume (liters):	29	Q _{ES} :	7
Tuning Frequency (Hz):	65	Port Area (cm ²):	90.0
Frequency (-3 dB) (Hz):	29.9	Port Length (cm):	12.7
Frequency (-10 dB) (Hz):	46.3		

ESPECIFICACIÓN

Diámetro nominal	250 mm (10.0 in)
Impedancia nominal	16 Ω
Impedancia mínima	12.0 Ω
Manejo de potencia nominal ¹	250 W
Manejo de potencia continua ²	500 W
Sensibilidad	96.0 dB
Rango de frecuencia	75 - 4000 Hz
Diámetro de la bobina	64 mm (2.5 in)
Material de la bobina	Aluminium
Material anterior	Glass Fibre
Profundidad del devanado	13.0 mm (0.51 in)
Profundidad magnética	8.0 mm (0.31 in)
Densidad de flujo	1.15 T

DISEÑO

Forma del ala de suspensión	Double Roll
Forma del cono	Exponential
Material del imán	Neodymium Inside Slug
Araña	Single
Diseño del perno	Straight Pole
Tratamiento del cono del woofer	WP Waterproof Front Side
Recinto recomendado	29.0 dm ³ (1.02 ft ³)
Sintonía recomendada	65 Hz

PARÁMETROS³

Frecuencia de resonancia	72 Hz
Re	10.6 Ω
Q _{ES}	0.46
Q _{MS}	3.8
Q _{TS}	0.41
V _{AS}	21.0 dm ³ (0.74 ft ³)
S _D	320.0 cm ² (49.6 in ²)
η _o	1.64 %
X _{max}	± 4.5 mm
X _{var}	± 5.0 mm
M _{MS}	33.6 g
Bl	18.8 Txm
Le	0.7 mH
EBP	156 Hz

INFORMACIÓN DE MONTAJE Y ENVÍO

Diámetro total	257 mm (10.12 in)
Diámetro de circunferencia de los tornillos	245 mm (9.65 in)
Diámetro de la perforación en el baffle	232.0 mm (9.13 in)
Profundidad	111 mm (4.39 in)
Espesor del reborde y junta	9 mm (0.35 in)
Volumen de aire ocupado por el driver	1.0 dm ³ (0.04 ft ³)
Peso neto	1.85 kg (4.08 lb)
Unidades del envío	1
Peso del envío	2.45 kg (5.4 lb)
Caja de envío	295x314x175 mm (11.61x12.36x6.89 in)

KIT DE SERVICIO

Recone kit	RCK10CLA6416
------------	--------------

1. Test de 2 horas realizado con señal de ruido rosa en el rango Fs - 10Fs. Potencia calculada en base a la impedancia mínima.
2. El manejo de Potencia con Programa Continuo es definido en 3dB por encima del manejo Nominal.
3. Los parámetros Thiele-Small son medidos luego de un test de preacondicionamiento con onda senoidal de alto nivel de 20 Hz.