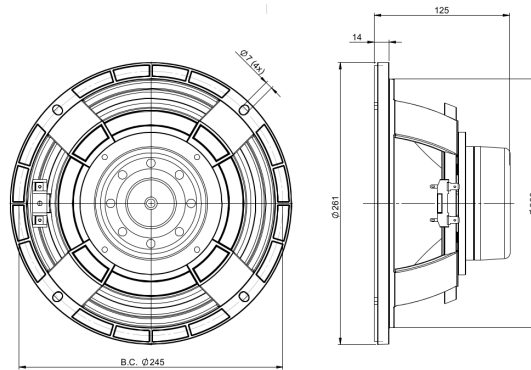


10MBX64

8Ω

Altavoces LF - 10.0 Inches



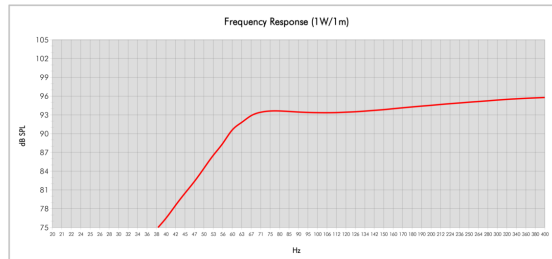
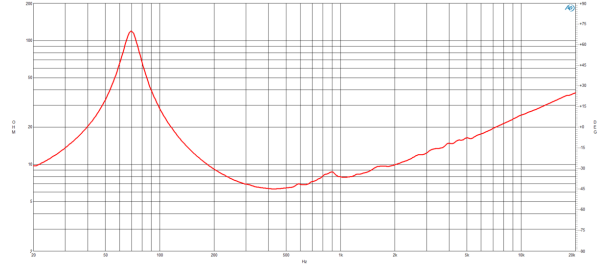
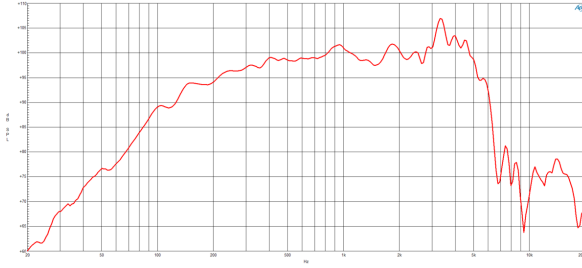
- *** Información Preliminar ***
- Capacidad de potencia de programa continuo: 700 W
- Bobina de alambre de aluminio: 64 mm (2.5 in)
- Respuesta: 65 - 6000 Hz
- Sensibilidad: 99 dB
- Motor con perno interior de imán de neodimio
- Anillo demodulador de aluminio para coeficientes de distorsión extremadamente bajos
- Gap de la bobina ventilado para compresión de potencia reducida



The MBX series mid-bass woofers from B&C Speakers offer acoustic designers a new range of high efficiency, wide bandwidth alternatives that are not currently available in the B&C range. These full-featured transducers incorporate lightweight neodymium motors, inside/outside wound copper clad aluminum wire voice coils, weatherproof impregnated paper cones, and a symmetrical inductance profile. The MBX Series is especially well suited for two-way loudspeaker enclosures.

10MBX64

Altavoces LF- 10.0 Inches



Model: 10MBX64
Enclosure Type: Bass Reflex Configuration: One Driver
Internal Net Volume (liters): 26 QES: 6
Tuning Frequency (Hz): 65 Port Area (cm²): 111.0
Frequency (-3 dB) (Hz): 71.1 Port Length (cm): 20.0
Frequency (±10 dB) (Hz): 52.8

ESPECIFICACIÓN

Diámetro nominal	250 mm (10.0 in)
Impedancia nominal	8 Ω
Impedancia mínima	6.5 Ω
Manejo de potencia nominal ¹	350 W
Manejo de potencia continua ²	700 W
Sensibilidad	100.0 dB
Rango de frecuencia	65 - 6000 Hz
Diámetro de la bobina	64 mm (2.5 in)
Material de la bobina	Aluminio
Material anterior	Fibra de Vidrio
Profundidad del devanado	12.0 mm (0.47 in)
Profundidad magnética	8.0 mm (0.31 in)
Densidad de flujo	1.25 T

DISEÑO

Forma del ala de suspensión	Doble Onda
Forma del cono	Radial
Material del imán	Perno Interior Neo
Araña	Simple
Diseño del perno	Perno Tipo T
Tratamiento del cono del woofer	Cono Impregnado a Prueba de Agua
Recinto recomendado	26.0 dm ³ (0.92 ft ³)
Sintonía recomendada	65 Hz

PARÁMETROS³

Frecuencia de resonancia	65 Hz
Re	5.5 Ω
Qes	0.27
Qms	5.6
Qts	0.26
Vas	28.0 dm ³ (0.99 ft ³)
Sd	346.0 cm ² (53.63 in ²)
η _o	3.2 %
X _{max}	± 4.0 mm
X _{var}	± 5.5 mm
M _{ms}	32.0 g
Bl	16.9 Txm
Le	0.39 mH
EBP	240 Hz

INFORMACIÓN DE MONTAJE Y ENVÍO

Diámetro total	261 mm (10.28 in)
Diámetro de circunferencia de los tornillos	245 mm (9.65 in)
Diámetro de la perforación en el baffle	230.0 mm (9.06 in)
Profundidad	125 mm (4.92 in)
Espesor del reborde y junta	14 mm (0.55 in)
Volumen de aire ocupado por el driver	1.5 dm ³ (0.05 ft ³)
Peso neto	3.2 kg (7.05 lb)
Unidades del envío	1
Peso del envío	3.8 kg (8.38 lb)
Caja de envío	295x314x175 mm (11.61x12.36x6.89 in)

KIT DE SERVICIO

Recone kit	RCK10MBX648
------------	-------------

1. Test de 2 horas realizado con señal de ruido rosa en el rango Fs - 10Fs. Potencia calculada en base a la impedancia mínima.
2. El manejo de Potencia con Programa Continuo es definido en 3dB por encima del manejo Nominal.
3. Los parámetros Thiele-Small son medidos luego de un test de preacondicionamiento con onda senoidal de alto nivel de 20 Hz.