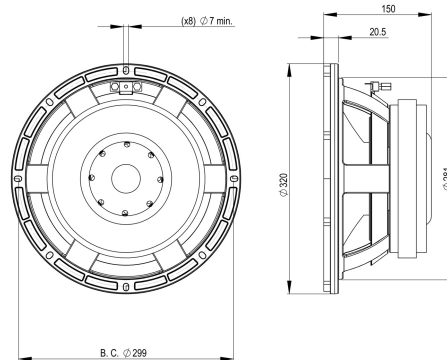


12FG100

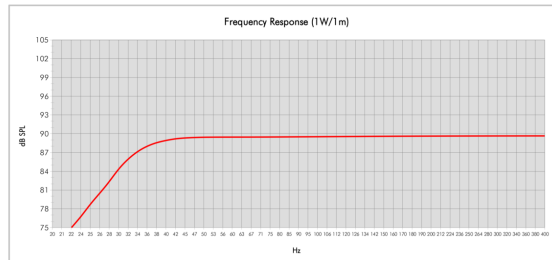
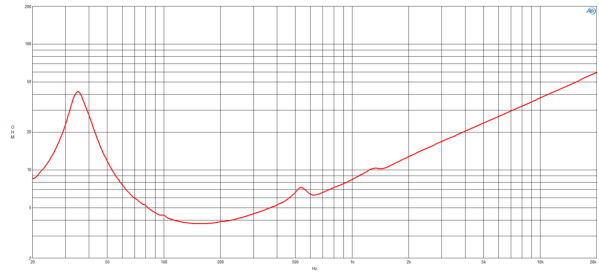
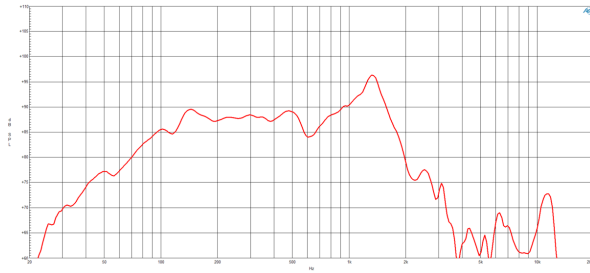
4Ω**Altavoces LF - 12.0 Inches**

- Capacidad de potencia de programa continuo: 2000 W
- Bobina de alambre de cobre: 100 mm (4 in)
- Respuesta: 34 - 1000 Hz
- Sensibilidad: 91 dB
- Anillo demodulador de aluminio para coeficientes de distorsión extremadamente bajos
- Araña siliconada doble con compliancia optimizada
- Gap de la bobina ventilado para compresión de potencia reducida



12FG100

Altavoces LF- 12.0 Inches



Model:	12FG100	Configuration:	One Driver
Enclosure Type:	Bas Reflex		
Internal Net Volume (litres):	50	Q _{ES} :	7
Tuning Frequency (Hz):	34	Port Area (cm ²):	100.0
Frequency (-3 dB) (Hz):	33.2	Port Length (cm):	32.2
Frequency (-10 dB) (Hz):	25.8		

ESPECIFICACIÓN

Diámetro nominal	320 mm (12.0 in)
Impedancia nominal	4 Ω
Impedancia mínima	2.9 Ω
Manejo de potencia nominal ¹	1000 W
Manejo de potencia continua ²	2000 W
Sensibilidad	91.0 dB
Rango de frecuencia	34 - 1000 Hz
Diámetro de la bobina	100 mm (4.0 in)
Material de la bobina	Copper
Material anterior	Glass Fibre
Profundidad del devanado	26.5 mm (1.04 in)
Profundidad magnética	12.0 mm (0.47 in)
Densidad de flujo	1.1 T

DISEÑO

Forma del ala de suspensión	Roll
Forma del cono	Radial
Material del imán	Ferrite Ring
Araña	Double Silicone
Diseño del perno	T-Pole
Tratamiento del cono del woofer	TWP Waterproof Both Sides
Recinto recomendado	50.0 dm ³ (1.77 ft ³)
Sintonía recomendada	34 Hz

PARÁMETROS³

Frecuencia de resonancia	34 Hz
Re	2.9 Ω
Q _{ES}	0.34
Q _{MS}	5.4
Q _{TS}	0.32
V _{AS}	53.0 dm ³ (1.87 ft ³)
S _D	522.0 cm ² (80.91 in ²)
η _o	0.57 %
X _{max}	± 10.3 mm
X _{var}	± 14.0 mm
M _{ms}	161.9 g
Bl	17.24 Txm
Le	1.15 mH
EBP	100 Hz

INFORMACIÓN DE MONTAJE Y ENVÍO

Diámetro total	320 mm (12.6 in)
Diámetro de circunferencia de los tornillos	299 mm (11.77 in)
Diámetro de la perforación en el baffle	282.0 mm (11.1 in)
Profundidad	150 mm (5.91 in)
Espesor del reborde y junta	20 mm (0.81 in)
Volumen de aire ocupado por el bocina	3.0 dm ³ (0.11 ft ³)
Peso neto	12.5 kg (27.56 lb)
Unidades del envío	1
Peso del envío	13.4 kg (29.54 lb)
Caja de envío	360x360x200 mm (14.17x14.17x7.87 in)

KIT DE SERVICIO

Recone kit	RCK12FG1004
------------	-------------

1. Test de 2 horas realizado con señal de ruido rosa en el rango Fs - 10Fs. Potencia calculada en base a la impedancia minima.
2. El manejo de Potencia con Programa Continuo es definido en 3dB por encima del manejo Nominal.
3. Los parámetros Thiele-Small son medidos luego de un test de preacondicionamiento con onda senoidal de alto nivel de 20 Hz.