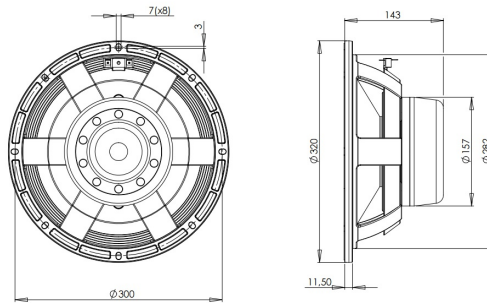


# 12NBX100

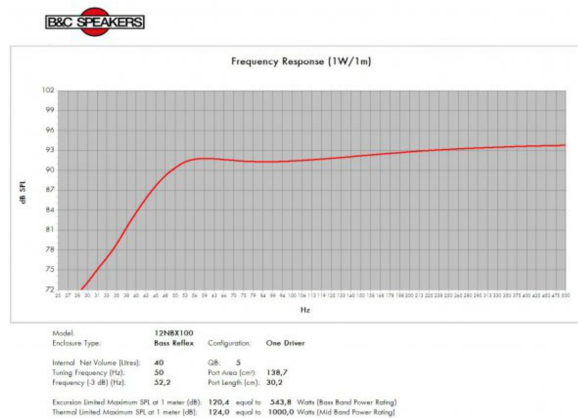
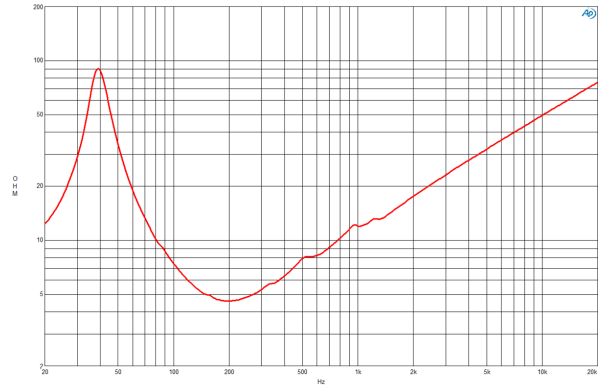
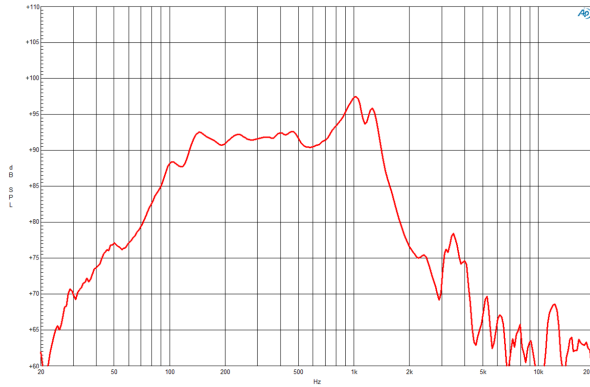
**4Ω****Altavoces LF - 12.0 Inches**

- Capacidad de potencia de programa continuo: 2000 W
- Bobina de alambre de cobre: 100 mm (4 in)
- Respuesta: 40 - 1500 Hz
- Sensibilidad: 94 dB
- Motor magnético optimizado con FEA
- Anillo demodulador de aluminio para coeficientes de distorsión extremadamente bajos
- Araña siliconada doble con compliancia optimizada
- Gap de la bobina ventilado para compresión de potencia reducida



# 12NBX100

Altavoces LF- 12.0 Inches



## ESPECIFICACIÓN

Diámetro nominal	320 mm (12.0 in)
Impedancia nominal	4 Ω
Impedancia mínima	4.5 Ω
Manejo de potencia nominal <sup>1</sup>	1000 W
Manejo de potencia continua <sup>2</sup>	2000 W
Sensibilidad	94.0 dB
Rango de frecuencia	40 - 1500 Hz
Diámetro de la bobina	100 mm (4.0 in)
Material de la bobina	Cobre
Material anterior	Fibra de Vidrio
Profundidad del devanado	25.0 mm (1.0 in)
Profundidad magnética	11.0 mm (0.43 in)
Densidad de flujo	1.1 T

## DISEÑO

Forma del ala de suspensión	Triple Onda
Forma del cono	Exponencial
Material del imán	Anillo de Neodimio
Araña	Siliconada Doble
Diseño del perno	Perno Tipo T
Tratamiento del cono del woofer	TWP A Prueba de Agua (Ambos Lados)
Recinto recomendado	40.0 dm <sup>3</sup> (1.41 ft <sup>3</sup> )
Sintonía recomendada	50 Hz

## PARÁMETROS<sup>3</sup>

Frecuencia de resonancia	40 Hz
Re	3.6 Ω
Q <sub>es</sub>	0.23
Q <sub>ms</sub>	7.05
Q <sub>ts</sub>	0.22
V <sub>as</sub>	46.5 dm <sup>3</sup> (1.64 ft <sup>3</sup> )
S <sub>d</sub>	531.0 cm <sup>2</sup> (82.0 in <sup>2</sup> )
η <sub>o</sub>	1.27 %
X <sub>max</sub>	± 10.0 mm
X <sub>var</sub>	± 10.0 mm
M <sub>ms</sub>	133.0 g
Bl	23.04 Txm
Le	1.35 mH
EBP	173 Hz

**INFORMACIÓN DE MONTAJE Y ENVÍO**

Diámetro total	320 mm (12.6 in)
Diámetro de circunferencia de los tornillos	300 mm (11.8 in)
Diámetro de la perforación en el baffle	280.0 mm (11.0 in)
Profundidad	143 mm (5.63 in)
Espesor del reborde y junta	12 mm (0.47 in)
Volumen de aire ocupado por el driver	4.0 dm <sup>3</sup> (0.14 ft <sup>3</sup> )
Peso neto	8.25 kg (18.19 lb)
Unidades del envío	1
Peso del envío	9.15 kg (20.17 lb)
Caja de envío	360x360x200 mm (14.17x14.17x7.87 in)

**KIT DE SERVICIO**

Recone kit	RCK12NBX1004
------------	--------------

1. Test de 2 horas realizado con señal de ruido rosa en el rango Fs - 10Fs. Potencia calculada en base a la impedancia mínima.
2. El manejo de Potencia con Programa Continuo es definido en 3dB por encima del manejo Nominal.
3. Los parámetros Thiele-Small son medidos luego de un test de preacondicionamiento con onda senoidal de alto nivel de 20 Hz.