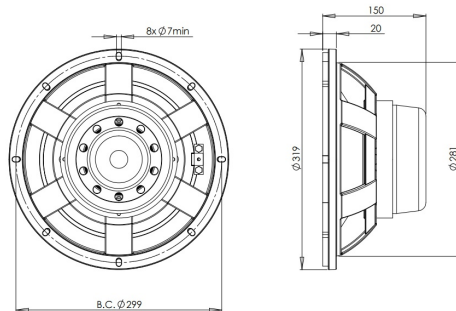


12BG100

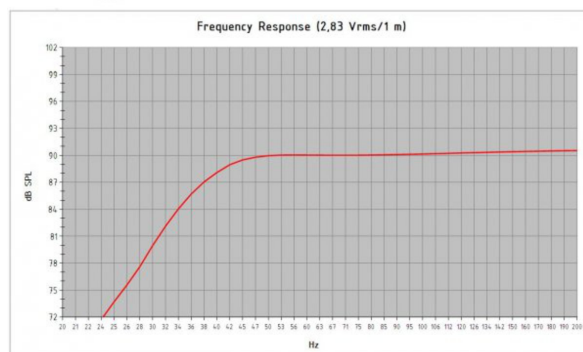
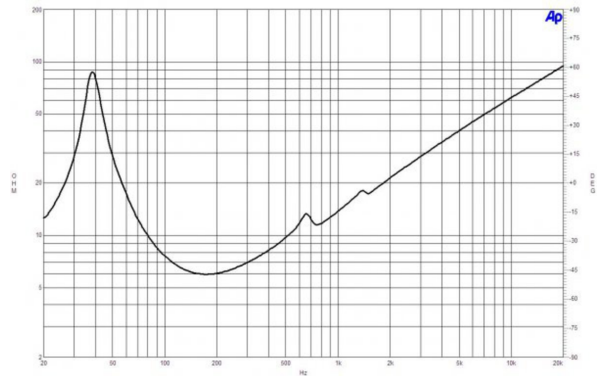
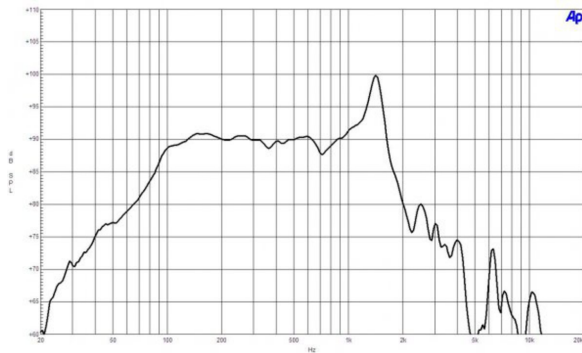
8Ω**Altavoces LF - 12.0 Inches**

- Capacidad de potencia de programa continuo: 2000 W
- Bobina de alambre de cobre: 100 mm (4 in)
- Respuesta: 40 - 1000 Hz
- Sensibilidad: 93 dB
- Motor magnético de neodimio optimizado con FEA
- Araña siliconada doble con compliancia optimizada
- Gap de la bobina ventilado para compresión de potencia reducida



12BG100

Altavoces LF- 12.0 Inches



Model: **12BG100**
 Enclosure Type: **Bass Reflex**
 Internal Net Volume (Liters): **40**
 Tuning Frequency (Hz): **40**
 Frequency (-3 dB) (Hz): **39.7**
 Port Area (cm²): **138.7**
 Port Length (cm): **53.8**
 Excursion Limited Maximum SPL at 1 meter (dB): **118.3** equal to **686.6** Watts (Bass Band Power Rating)
 Thermal Limited Maximum SPL at 1 meter (dB): **118.9** equal to **1000.0** Watts (Mid Band Power Rating)

ESPECIFICACIÓN

Diámetro nominal	320 mm (12.0 in)
Impedancia nominal	8 Ω
Impedancia mínima	5.8 Ω
Manejo de potencia nominal ¹	1000 W
Manejo de potencia continua ²	2000 W
Sensibilidad	93.0 dB
Rango de frecuencia	40 - 1000 Hz
Diámetro de la bobina	100 mm (4.0 in)
Material de la bobina	Cobre
Material anterior	Fibra de Vidrio
Profundidad del devanado	27.0 mm (1.05 in)
Profundidad magnética	11.0 mm (0.43 in)
Densidad de flujo	1.15 T

DISEÑO

Forma del ala de suspensión	Media Onda
Forma del cono	Radial
Material del imán	Perno Interior Neo
Araña	Siliconada Doble
Diseño del perno	Perno Tipo T
Tratamiento del cono del woofer	TWP A Prueba de Agua (Ambos Lados)
Recinto recomendado	40.0 dm ³ (1.41 ft ³)
Sintonía recomendada	40 Hz

PARÁMETROS³

Frecuencia de resonancia	39 Hz
Re	5.1 Ω
Qes	0.35
Qms	6.8
Qts	0.33
Vas	41.0 dm ³ (1.45 ft ³)
Sd	522.0 cm ² (80.9 in ²)
η _o	0.7 %
Xmax	± 10.5 mm
Xvar	± 14.0 mm
Mms	152.0 g
Bl	23.0 Txm
Le	1.6 mH
EBP	111 Hz

INFORMACIÓN DE MONTAJE Y ENVÍO

Diámetro total	319 mm (12.5 in)
Diámetro de circunferencia de los tornillos	299 mm (11.8 in)
Diámetro de la perforación en el baffle	281.0 mm (11.1 in)
Profundidad	137 mm (5.4 in)
Espesor del reborde y junta	13 mm (0.5 in)
Volumen de aire ocupado por el driver	2.7 dm ³ (0.09 ft ³)
Peso neto	8.2 kg (18.0 lb)
Unidades del envío	1
Peso del envío	9.1 kg (20.06 lb)
Caja de envío	360x360x200 mm (14.17x14.17x7.87 in)

KIT DE SERVICIO

Recone kit	RCK12BG1008
------------	-------------

1. Test de 2 horas realizado con señal de ruido rosa en el rango Fs - 10Fs. Potencia calculada en base a la impedancia mínima.
2. El manejo de Potencia con Programa Continuo es definido en 3dB por encima del manejo Nominal.
3. Los parámetros Thiele-Small son medidos luego de un test de preacondicionamiento con onda senoidal de alto nivel de 20 Hz.