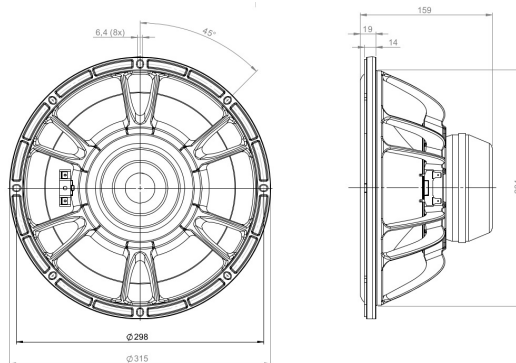


12BG76

8Ω**Altavoces LF - 12.0 Inches**

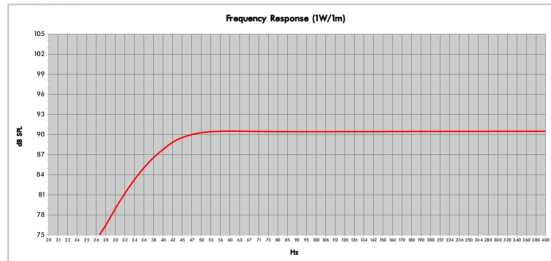
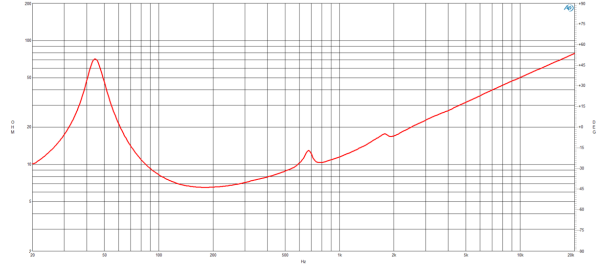
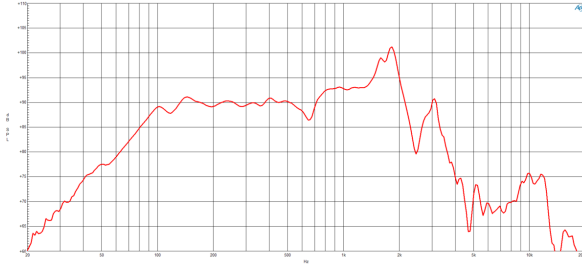
- Capacidad de potencia de programa continuo: 1000 W
- Bobina de alambre de cobre: 76 mm (3 in)
- Respuesta: 45 - 1000 Hz
- Sensibilidad: 92 dB
- Motor magnético de neodimio optimizado con FEA
- Araña siliconada doble con compliancia optimizada
- Gap de la bobina ventilado para compresión de potencia reducida

test2



12BG76

Altavoces LF- 12.0 Inches



Model:	12BG76	Configuration:	One Driver
Enclosure Type:	Pass Reflex		
Internal Net Volume (liters):	40	Q _s :	7
Tuning Frequency (Hz):	42	Port Area (cm ²):	140,0
Frequency (-3 dB) (Hz):	39,2	Port Length (cm):	49,2
Frequency (-10 dB) (Hz):	31,4		

ESPECIFICACIÓN

Diámetro nominal	320 mm (12.0 in)
Impedancia nominal	8 Ω
Impedancia mínima	6.5 Ω
Manejo de potencia nominal ¹	500 W
Manejo de potencia continua ²	1000 W
Sensibilidad	92.0 dB
Rango de frecuencia	45 - 1000 Hz
Diámetro de la bobina	76 mm (3.0 in)
Material de la bobina	Cobre
Material anterior	Fibra de Vidrio
Profundidad del devanado	25.0 mm (0.98 in)
Profundidad magnética	11.5 mm (0.45 in)
Densidad de flujo	1.25 T

DISEÑO

Forma del ala de suspensión	Media Onda
Forma del cono	Radial
Material del imán	Perno Interior Neo
Araña	Siliconada Doble
Diseño del perno	Perno Tipo T
Tratamiento del cono del woofer	TWP A Prueba de Agua (Ambos Lados)
Recinto recomendado	40.0 dm ³ (1.41 ft ³)
Sintonía recomendada	42 Hz

PARÁMETROS³

Frecuencia de resonancia	44 Hz
Re	5.4 Ω
Q _{es}	0.44
Q _{ms}	5.9
Q _{ts}	0.41
V _{as}	32.0 dm ³ (1.13 ft ³)
S _d	522.0 cm ² (80.91 in ²)
η _o	0.65 %
X _{max}	± 9.5 mm
X _{var}	± 14.0 mm
M _{ms}	148.0 g
Bl	22.7 Txm
Le	1.1 mH
EBP	100 Hz

INFORMACIÓN DE MONTAJE Y ENVÍO

Diámetro total	315 mm (12.4 in)
Diámetro de circunferencia de los tornillos	298 mm (11.73 in)
Diámetro de la perforación en el baffle	284.0 mm (11.18 in)
Profundidad	159 mm (6.26 in)
Espesor del reborde y junta	14 mm (0.55 in)
Volumen de aire ocupado por el bocina	2.0 dm ³ (0.07 ft ³)
Peso neto	5.0 kg (11.02 lb)
Unidades del envío	1
Peso del envío	5.9 kg (13.01 lb)
Caja de envío	360x360x200 mm (14.17x14.17x7.87 in)

KIT DE SERVICIO

Recone kit	RCK12BG768
------------	------------

1. Test de 2 horas realizado con señal de ruido rosa en el rango Fs - 10Fs. Potencia calculada en base a la impedancia minima.
2. El manejo de Potencia con Programa Continuo es definido en 3dB por encima del manejo Nominal.
3. Los parámetros Thiele-Small son medidos luego de un test de preacondicionamiento con onda senoidal de alto nivel de 20 Hz.