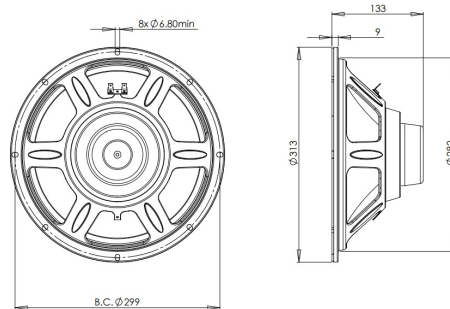


12CL64

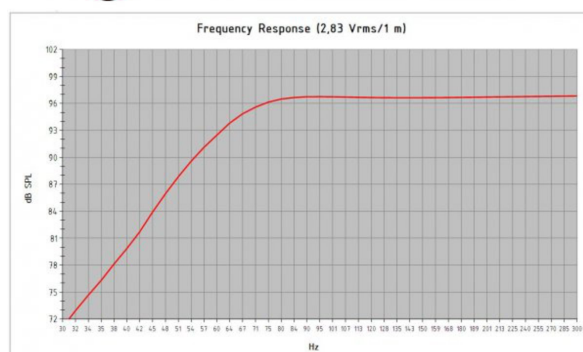
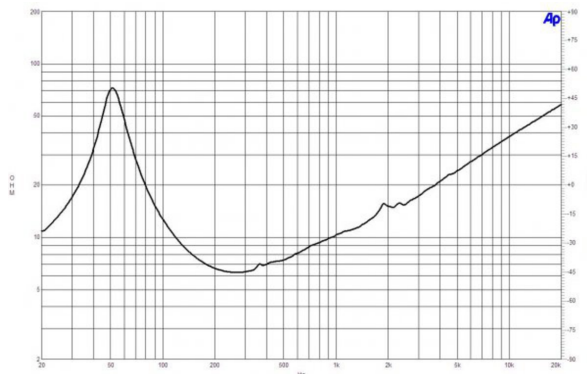
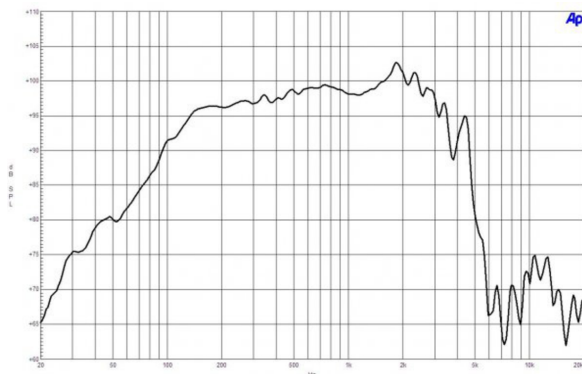
8Ω**Altavoces LF - 12.0 Inches**

- Capacidad de potencia de programa continuo: 500 W
- Bobina de alambre de cobre: 64 mm (2.5 in)
- Respuesta: 50 - 3000 Hz
- Sensibilidad: 98 dB



12CL64

Altavoces LF- 12.0 Inches



Model: **12 CL 64**
 Enclosure Type: **Bass Reflex**
 Internal Net Volume (Liters): **40**
 Tuning Frequency (Hz): **64**
 Frequency (-3 dB) (Hz): **64.1**
 Port Area (cm²): **138.7**
 Port Length (cm): **13.8**
 Excursion Limited Maximum SPL at 1 meter (dB): **119.4** equal to **222.7** Watts (Bass Band Power Rating)
 Thermal Limited Maximum SPL at 1 meter (dB): **118.9** equal to **250.0** Watts (Mid Band Power Rating)

ESPECIFICACIÓN

Diámetro nominal	320 mm (12.0 in)
Impedancia nominal	8 Ω
Impedancia mínima	6.3 Ω
Manejo de potencia nominal ¹	250 W
Manejo de potencia continua ²	500 W
Sensibilidad	98.0 dB
Rango de frecuencia	50 - 3000 Hz
Diámetro de la bobina	64 mm (2.5 in)
Material de la bobina	Cobre
Material anterior	Fibra de Vidrio
Profundidad del devanado	13.0 mm (0.51 in)
Profundidad magnética	8.0 mm (0.31 in)
Densidad de flujo	1.15 T

DISEÑO

Forma del ala de suspensión	Doble Onda
Forma del cono	Exponencial
Material del imán	Perno Interior Neo
Araña	Simple
Diseño del perno	Perno Recto
Tratamiento del cono del woofer	WP A Prueba de Agua (Frente)
Recinto recomendado	40.0 dm ³ (1.41 ft ³)
Sintonía recomendada	64 Hz

PARÁMETROS³

Frecuencia de resonancia	52 Hz
Re	5.5 Ω
Qes	0.32
Qms	4.3
Qts	0.3
Vas	64.0 dm ³ (2.25 ft ³)
Sd	522.0 cm ² (80.9 in ²)
η _o	3.4 %
Xmax	± 4.5 mm
Xvar	± 6.0 mm
Mms	55.0 g
Bl	17.5 Txm
Le	1.1 mH
EBP	162 Hz

INFORMACIÓN DE MONTAJE Y ENVÍO

Diámetro total	313 mm (12.32 in)
Diámetro de circunferencia de los tornillos	299 mm (11.77 in)
Diámetro de la perforación en el baffle	282.0 mm (11.1 in)
Profundidad	133 mm (5.24 in)
Espesor del reborde y junta	9 mm (0.35 in)
Volumen de aire ocupado por el driver	2.0 dm ³ (0.07 ft ³)
Peso neto	1.9 kg (4.2 lb)
Unidades del envío	1
Peso del envío	2.8 kg (6.17 lb)
Caja de envío	360x360x200 mm (14.17x14.17x7.87 in)

KIT DE SERVICIO

Recone kit	RCK12CL648
------------	------------

1. Test de 2 horas realizado con señal de ruido rosa en el rango Fs - 10Fs. Potencia calculada en base a la impedancia mínima.
2. El manejo de Potencia con Programa Continuo es definido en 3dB por encima del manejo Nominal.
3. Los parámetros Thiele-Small son medidos luego de un test de preacondicionamiento con onda senoidal de alto nivel de 20 Hz.