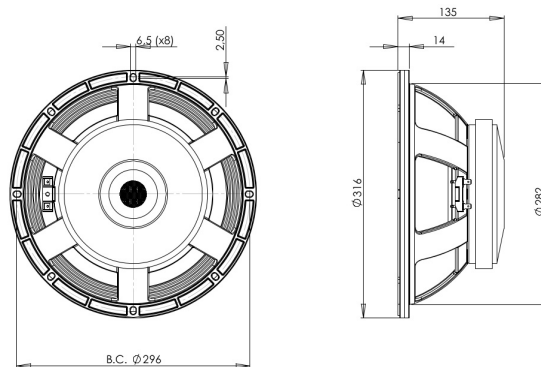


12MH888

8Ω**Altavoces LF - 12.0 Inches**

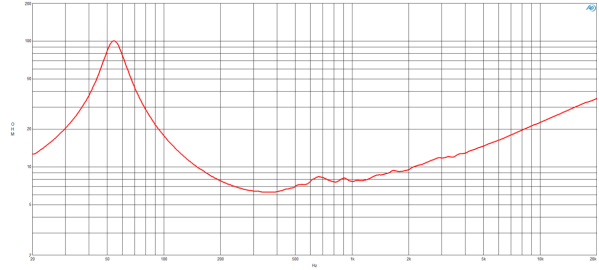
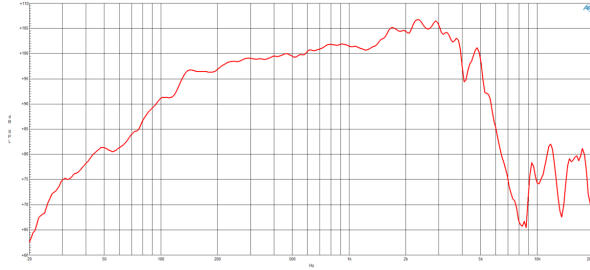
- Capacidad de potencia de programa continuo: 700 W
- Bobina de alambre de aluminio: 76 mm (3 in)
- Respuesta: 55 - 5000 Hz
- Sensibilidad: 100 dB
- Anillo de demodulador de aluminio para coeficientes de distorsión extremadamente bajos



Producto de distribución limitada
Solo solo en Estados Unidos - Póngase en contacto con [Thunderball Marketing](#) en los EE.UU. para más información.

12MH888

Altavoces LF- 12.0 Inches



ESPECIFICACIÓN

Diámetro nominal	320 mm (12.0 in)
Impedancia nominal	8 Ω
Impedancia mínima	6.3 Ω
Manejo de potencia nominal ¹	350 W
Manejo de potencia continua ²	700 W
Sensibilidad	100.0 dB
Rango de frecuencia	55 - 5000 Hz
Diámetro de la bobina	76 mm (3.0 in)
Material de la bobina	Aluminum
Material anterior	Glass Fibre
Profundidad del devanado	16.0 mm (0.63 in)
Profundidad magnética	8.0 mm (0.31 in)
Densidad de flujo	1.45 T

DISEÑO

Forma del ala de suspensión	Accordion
Forma del cono	Radial
Material del imán	Ferrite
Araña	Single
Diseño del perno	T-Pole
Tratamiento del cono del woofer	None

PARÁMETROS³

Frecuencia de resonancia	53 Hz
Re	5.0 Ω
Qes	0.22
Qms	5.6
Qts	0.21
Vas	76.0 dm ³ (2.68 ft ³)
Sd	522.0 cm ² (80.91 in ²)
η _o	4.82 %
Xmax	± 6.0 mm
Xvar	± 7.0 mm
Mms	46.0 g
Bl	18.6 Txm
Le	0.57 mH
EBP	240 Hz

INFORMACIÓN DE MONTAJE Y ENVÍO

Diámetro total	316 mm (12.44 in)
Diámetro de circunferencia de los tornillos	296 mm (11.6 in)
Diámetro de la perforación en el baffle	282.0 mm (11.1 in)
Profundidad	135 mm (5.31 in)
Espesor del reborde y junta	14 mm (0.55 in)
Volumen de aire ocupado por el driver	3.3 dm ³ (0.12 ft ³)
Peso neto	7.4 kg (16.31 lb)
Unidades del envío	1
Peso del envío	8.3 kg (18.3 lb)
Caja de envío	360x360x200 mm (14.17x14.17x7.87 in)

KIT DE SERVICIO

Recone kit	RCK12MH8888
------------	-------------

1. Test de 2 horas realizado con señal de ruido rosa en el rango Fs - 10Fs. Potencia calculada en base a la impedancia mínima.
2. El manejo de Potencia con Programa Continuo es definido en 3dB por encima del manejo Nominal.
3. Los parámetros Thiele-Small son medidos luego de un test de preacondicionamiento con onda senoidal de alto nivel de 20 Hz.

B&C Speakers s.p.a.

Via Poggiomoro, 1 - Loc. Vallina, 50012 Bagno a Ripoli (FI) - ITALY - Tel. +39 055 65721 - Fax +39 055 6572312 - mail@bcspeakers.com