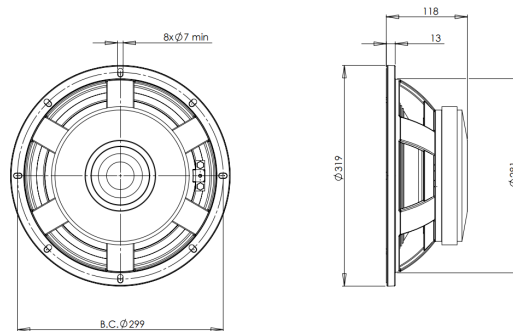


12PS100

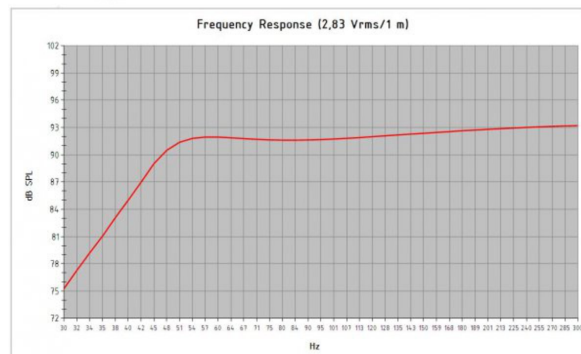
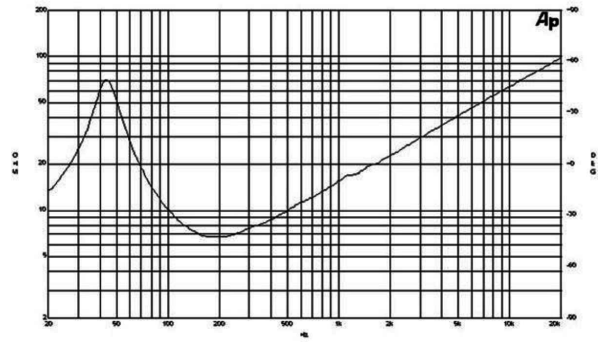
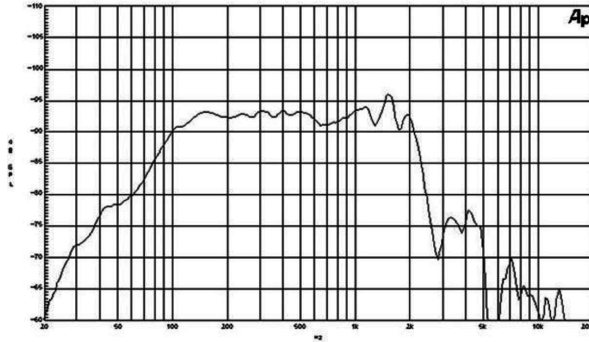
8Ω**Altavoces LF - 12.0 Inches**

- Capacidad de potencia de programa continuo: 1400 W
- Bobina de alambre de cobre: 100 mm (4 in)
- Respuesta: 45 - 1000 Hz
- Sensibilidad: 93 dB
- Araña siliconada doble con compliancia optimizada



12PS100

Altavoces LF- 12.0 Inches



Model: **12 PS 100**
 Enclosure Type: **Bass Reflex**
 Internal Net Volume (Liters): **40**
 Tuning Frequency (Hz): **48**
 Frequency (-3 dB) (Hz): **48.4**
 Port Area (cm²): **138.7**
 Port Length (cm): **33.8**
 Excursion Limited Maximum SPL at 1 meter (dB): **119.1** equal to **425.4** Watts (Bass Band Power Rating)
 Thermal Limited Maximum SPL at 1 meter (dB): **121.3** equal to **700.0** Watts (Mid Band Power Rating)

ESPECIFICACIÓN

Diámetro nominal	320 mm (12.0 in)
Impedancia nominal	8 Ω
Impedancia mínima	6.7 Ω
Manejo de potencia nominal ¹	700 W
Manejo de potencia continua ²	1400 W
Sensibilidad	93.0 dB
Rango de frecuencia	45 - 1000 Hz
Diámetro de la bobina	100 mm (4.0 in)
Material de la bobina	Cobre
Material anterior	Fibra de Vidrio
Profundidad del devanado	21.0 mm (0.83 in)
Profundidad magnética	11.0 mm (0.4 in)
Densidad de flujo	1.05 T

DISEÑO

Forma del ala de suspensión	Triple Onda
Forma del cono	Radial
Material del imán	Ferrita
Araña	Siliconada Doble
Diseño del perno	Perno Tipo T
Tratamiento del cono del woofer	TWP A Prueba de Agua (Ambos Lados)
Recinto recomendado	40.0 dm ³ (1.41 ft ³)
Sintonía recomendada	48 Hz

PARÁMETROS³

Frecuencia de resonancia	44 Hz
Re	5.3 Ω
Qes	0.29
Qms	3.9
Qts	0.27
Vas	47.0 dm ³ (1.6 ft ³)
Sd	531.0 cm ² (82.3 in ²)
η _o	1.3 %
Xmax	± 8.0 mm
Xvar	± 8.0 mm
Mms	106.0 g
Bl	22.5 Txm
Le	2.0 mH
EBP	151 Hz

INFORMACIÓN DE MONTAJE Y ENVÍO

Diámetro total	319 mm (12.5 in)
Diámetro de circunferencia de los tornillos	299 mm (11.8 in)
Diámetro de la perforación en el baffle	281.0 mm (11.1 in)
Profundidad	118 mm (4.6 in)
Espesor del reborde y junta	13 mm (0.5 in)
Volumen de aire ocupado por el driver	3.5 dm ³ (0.12 ft ³)
Peso neto	8.8 kg (19.4 lb)
Unidades del envío	1
Peso del envío	9.7 kg (21.38 lb)
Caja de envío	360x360x200 mm (14.17x14.17x7.87 in)

KIT DE SERVICIO

Recone kit	RCK12PS1008
------------	-------------

1. Test de 2 horas realizado con señal de ruido rosa en el rango Fs - 10Fs. Potencia calculada en base a la impedancia mínima.
2. El manejo de Potencia con Programa Continuo es definido en 3dB por encima del manejo Nominal.
3. Los parámetros Thiele-Small son medidos luego de un test de preacondicionamiento con onda senoidal de alto nivel de 20 Hz.