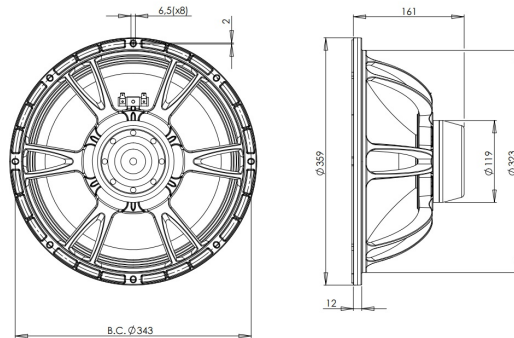


14NDL76

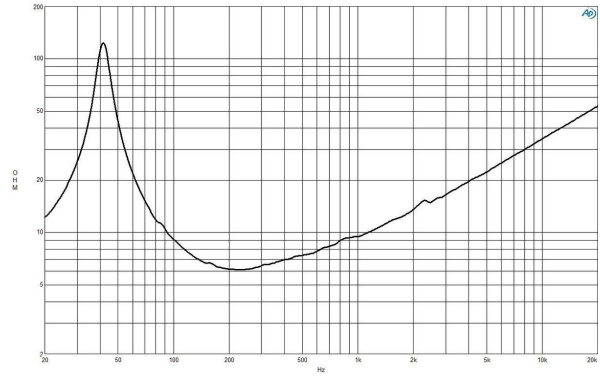
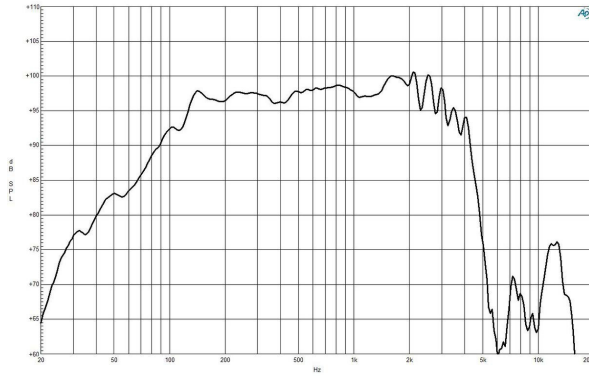
8Ω**Altavoces LF - 13.5 Inches**

- Capacidad de potencia de programa continuo: 1000 W
- Bobina de alambre de cobre: 76 mm (3 in)
- Respuesta: 40 - 3000 Hz
- Sensibilidad: 99 dB
- Motor muy liviano y potente
- Anillo demodulador de aluminio para coeficientes de distorsión extremadamente bajos

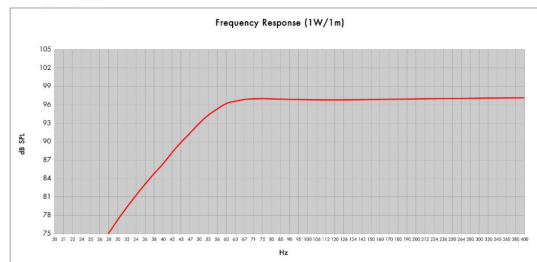


14NDL76

Altavoces LF- 13.5 Inches



B&C SPEAKERS



Model: 14NDL76
Enclosure Type: Bass Reflex Configuration: One Driver
Internal Net Volume (liters): 75 Q_{ES}: 6
Tuning Frequency (Hz): 53 Port Area (cm²): 222.3
Frequency (-3 dB) (Hz): 52.8 Port Length (cm): 17.0
Frequency (-10 dB) (Hz): 41.1

ESPECIFICACIÓN

Diámetro nominal	359 mm (14.0 in)
Impedancia nominal	8 Ω
Impedancia mínima	6.1 Ω
Manejo de potencia nominal ¹	500 W
Manejo de potencia continua ²	1000 W
Sensibilidad	99.0 dB
Rango de frecuencia	40 - 3000 Hz
Diámetro de la bobina	76 mm (3.0 in)
Material de la bobina	Cobre
Material anterior	Fibra de Vidrio
Profundidad del devanado	21.0 mm (0.83 in)
Profundidad magnética	10.0 mm (0.4 in)
Densidad de flujo	1.15 T

DISEÑO

Forma del ala de suspensión	Triple Onda
Forma del cono	Exponencial
Material del imán	Perno Interior Neo
Araña	Simple
Diseño del perno	Perno Tipo T
Tratamiento del cono del woofer	WP A Prueba de Agua (Frente)
Recinto recomendado	75.0 dm ³ (2.65 ft ³)
Sintonía recomendada	53 Hz

PARÁMETROS³

Frecuencia de resonancia	41 Hz
Re	5.0 Ω
Qes	0.31
Qms	8.2
Qts	0.3
Vas	123.0 dm ³ (4.34 ft ³)
Sd	707.0 cm ² (109.59 in ²)
η _o	2.7 %
X _{max}	± 8.0 mm
X _{var}	± 9.5 mm
M _{ms}	85.0 g
Bl	19.0 Txm
Le	1.1 mH
EBP	132 Hz

B&C Speakers s.p.a.

Via Poggiomoro, 1 - Loc. Vallina, 50012 Bagno a Ripoli (FI) - ITALY - Tel. +39 055 65721 - Fax +39 055 6572312 - mail@bcspeakers.com

INFORMACIÓN DE MONTAJE Y ENVÍO

Diámetro total	359 mm (14.13 in)
Diámetro de circunferencia de los tornillos	343 mm (13.5 in)
Diámetro de la perforación en el baffle	323.0 mm (12.72 in)
Profundidad	161 mm (6.34 in)
Espesor del reborde y junta	12 mm (0.47 in)
Volumen de aire ocupado por el driver	3.0 dm ³ (0.11 ft ³)
Peso neto	4.35 kg (9.59 lb)
Unidades del envío	1
Peso del envío	5.65 kg (12.46 lb)
Caja de envío	425x425x224 mm (16.73x16.73x8.82 in)

KIT DE SERVICIO

Recone kit	RCK14NDL76
------------	------------

1. Test de 2 horas realizado con señal de ruido rosa en el rango Fs - 10Fs. Potencia calculada en base a la impedancia mínima.
2. El manejo de Potencia con Programa Continuo es definido en 3dB por encima del manejo Nominal.
3. Los parámetros Thiele-Small son medidos luego de un test de preacondicionamiento con onda senoidal de alto nivel de 20 Hz.