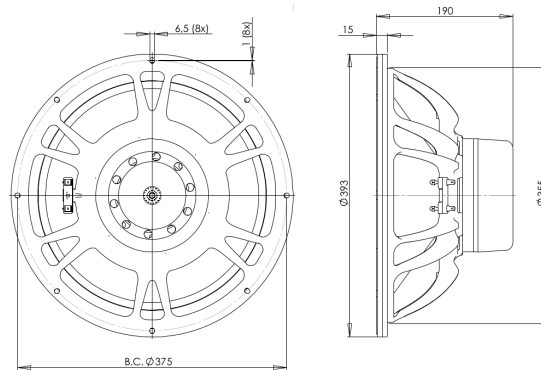


15SW100

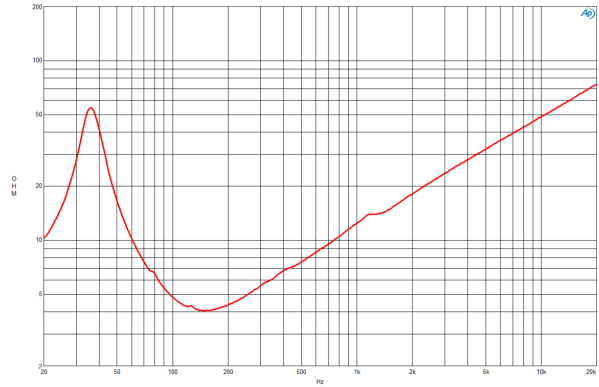
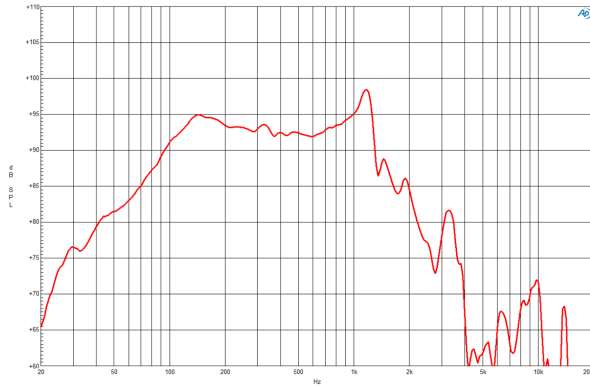
4Ω**Altavoces LF - 15.0 Inches**

- Capacidad de potencia de programa continuo: 3000 W
- Bobina de alambre de cobre de devanado dividido: 100 mm (4 in)
- Respuesta: 40- 1500 Hz
- Sensibilidad: 95 dB
- Excursión pico a pico antes de daños: 57 mm
- Araña siliconada doble con compliancia optimizada
- Gap de la bobina ventilado para compresión de potencia reducida
- Anillo demodulador de aluminio para coeficientes de distorsión extremadamente bajos



15SW100

Altavoces LF- 15.0 Inches



ESPECIFICACIÓN

Diámetro nominal	380 mm (15.0 in)
Impedancia nominal	4 Ω
Impedancia mínima	4.0 Ω
Manejo de potencia nominal ¹	1500 W
Manejo de potencia continua ²	3000 W
Sensibilidad	95.0 dB
Rango de frecuencia	40 - 1500 Hz
Diámetro de la bobina	100 mm (4.0 in)
Material de la bobina	Cobre
Material anterior	Fibra de Vidrio
Profundidad del devanado	32.0 mm (1.26 in)
Profundidad magnética	16.0 mm (0.63 in)
Densidad de flujo	1.15 T

DISEÑO

Forma del ala de suspensión	Triple Onda
Forma del cono	Radial
Material del imán	Perno Interior Neo
Araña	Siliconada Doble
Diseño del perno	Perno Tipo T
Tratamiento del cono del woofer	TWP A Prueba de Agua (Ambos Lados)
Recinto recomendado	120.0 dm ³ (4.24 ft ³)
Sintonía recomendada	35 Hz

PARÁMETROS³

Frecuencia de resonancia	37 Hz
Re	3.2 Ω
Qes	0.29
Qms	5.33
Qts	0.28
Vas	99.5 dm ³ (3.51 ft ³)
Sd	855.0 cm ² (132.5 in ²)
η _o	1.62 %
X _{max}	± 12.5 mm
X _{var}	± 13.0 mm
M _{ms}	193.0 g
Bl	22.09 Tm
Le	1.48 mH
EBP	127 Hz

INFORMACIÓN DE MONTAJE Y ENVÍO

Diámetro total	393 mm (15.5 in)
Diámetro de circunferencia de los tornillos	374 mm (16.7 in)
Diámetro de la perforación en el baffle	353.0 mm (13.9 in)
Profundidad	190 mm (7.5 in)
Espesor del reborde y junta	16 mm (0.63 in)
Volumen de aire ocupado por el driver	6.0 dm ³ (0.21 ft ³)
Peso neto	9.6 kg (21.16 lb)
Unidades del envío	1
Peso del envío	10.9 kg (24.03 lb)
Caja de envío	425x425x224 mm (16.73x16.73x8.82 in)

KIT DE SERVICIO

Recone kit	RCK15SW1004
------------	-------------

1. Test de 2 horas realizado con señal de ruido rosa en el rango Fs - 10Fs. Potencia calculada en base a la impedancia mínima.
2. El manejo de Potencia con Programa Continuo es definido en 3dB por encima del manejo Nominal.
3. Los parámetros Thiele-Small son medidos luego de un test de preacondicionamiento con onda senoidal de alto nivel de 20 Hz.

B&C Speakers s.p.a.

Via Poggiomoro, 1 - Loc. Vallina, 50012 Bagno a Ripoli (FI) - ITALY - Tel. +39 055 65721 - Fax +39 055 6572312 - mail@bcspeakers.com