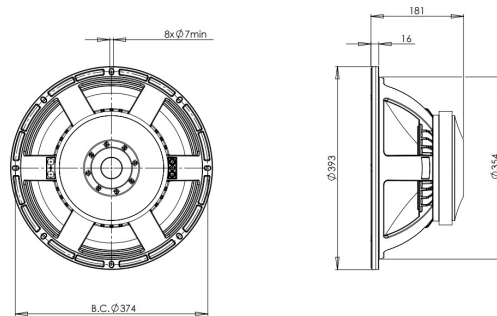


# 15TBX100

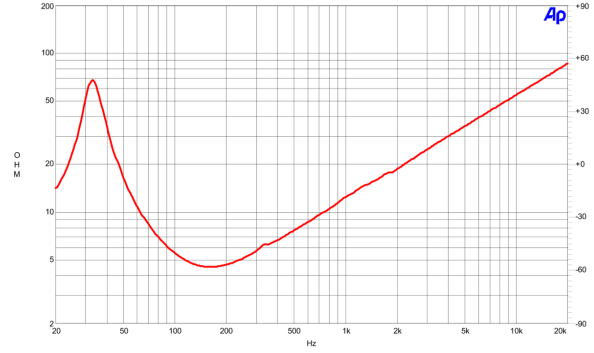
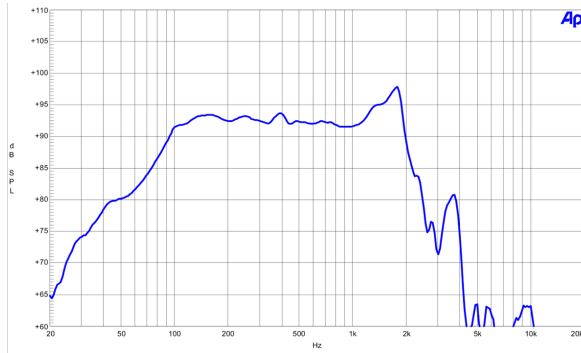
**4Ω****Altavoces LF - 15.0 Inches**

- Capacidad de potencia de programa continuo: 2000 W
- Bobina de alambre de cobre: 100 mm (4 in)
- Respuesta: 35- 1500 Hz
- Sensibilidad: 93 dB
- Araña siliconada doble con compliancia optimizada
- Gap de la bobina ventilado para compresión de potencia reducida
- Anillo demodulador de aluminio para coeficientes de distorsión extremadamente bajos



# 15TBX100

Altavoces LF- 15.0 Inches



## ESPECIFICACIÓN

Diámetro nominal	380 mm (15.0 in)
Impedancia nominal	4 Ω
Impedancia mínima	4.5 Ω
Manejo de potencia nominal <sup>1</sup>	1000 W
Manejo de potencia continua <sup>2</sup>	2000 W
Sensibilidad	93.0 dB
Rango de frecuencia	35 - 1500 Hz
Diámetro de la bobina	100 mm (4.0 in)
Material de la bobina	Cobre
Material anterior	Fibra de Vidrio
Profundidad del devanado	25.0 mm (1.0 in)
Profundidad magnética	12.0 mm (0.5 in)
Densidad de flujo	1.1 T

## DISEÑO

Forma del ala de suspensión	Triple Onda
Forma del cono	Radial
Material del imán	Ferrita
Araña	Siliconada Doble
Diseño del perno	Perno Tipo T
Tratamiento del cono del woofer	TWP A Prueba de Agua (Ambos Lados)
Recinto recomendado	114.0 dm <sup>3</sup> (4.03 ft <sup>3</sup> )
Sintonía recomendada	35 Hz

## PARÁMETROS<sup>3</sup>

Frecuencia de resonancia	34 Hz
Re	3.7 Ω
Qes	0.28
Qms	5.73
Qts	0.27
Vas	129.6 dm <sup>3</sup> (4.58 ft <sup>3</sup> )
Sd	855.0 cm <sup>2</sup> (132.5 in <sup>2</sup> )
η <sub>o</sub>	1.74 %
X <sub>max</sub>	± 9.0 mm
X <sub>var</sub>	± 11.0 mm
M <sub>ms</sub>	173.0 g
Bl	22.13 Txm
Le	1.49 mH
EBP	121 Hz

## INFORMACIÓN DE MONTAJE Y ENVÍO

Diámetro total	393 mm (15.5 in)
Diámetro de circunferencia de los tornillos	374 mm (14.7 in)
Diámetro de la perforación en el baffle	354.0 mm (13.9 in)
Profundidad	181 mm (7.1 in)
Espesor del reborde y junta	16 mm (0.62 in)
Volumen de aire ocupado por el driver	5.4 dm <sup>3</sup> (0.19 ft <sup>3</sup> )
Peso neto	12.4 kg (27.34 lb)
Unidades del envío	1
Peso del envío	13.7 kg (30.2 lb)
Caja de envío	425x425x224 mm (16.73x16.73x8.82 in)

## KIT DE SERVICIO

Recone kit	RCK15TBX1004
------------	--------------

1. Test de 2 horas realizado con señal de ruido rosa en el rango Fs - 10Fs. Potencia calculada en base a la impedancia mínima.
2. El manejo de Potencia con Programa Continuo es definido en 3dB por encima del manejo Nominal.
3. Los parámetros Thiele-Small son medidos luego de un test de precondicionamiento con onda senoidal de alto nivel de 20 Hz.