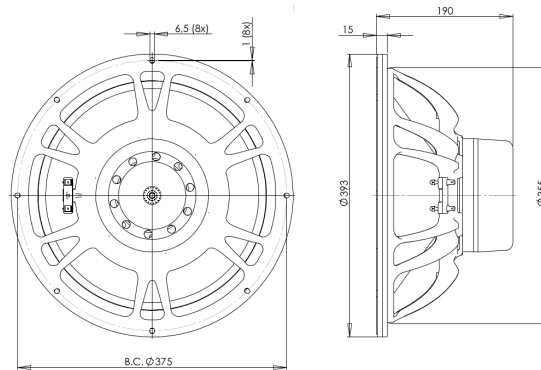


15DS100

8Ω

Altavoces LF - 15.0 Inches



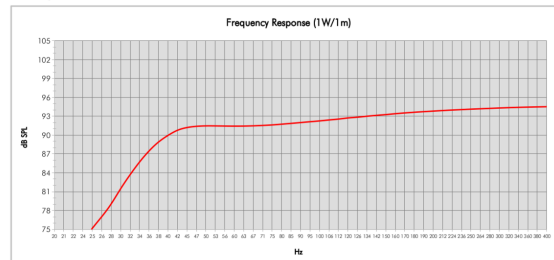
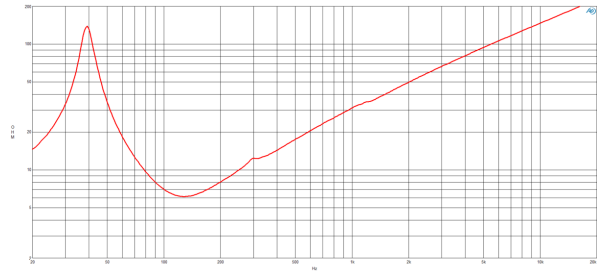
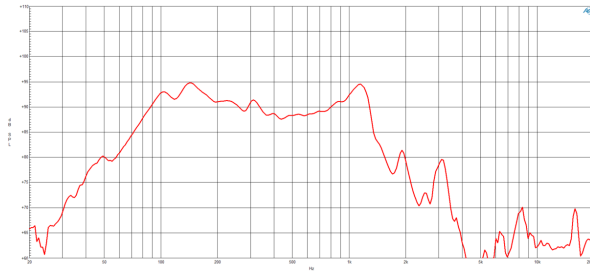
- Capacidad de potencia de programa continuo: 3000 W
- Bobina de cuatro capas de alambre de aluminio: 100 mm (4 in)
- Respuesta: 39 - 1000 Hz
- Sensibilidad: 96.8 dB
- Araña siliconada doble con compliancia optimizada
- Gap de la bobina ventilado para compresión de potencia reducida
- Anillo de demodulador de aluminio para coeficientes de distorsión extremadamente bajos



Este subwoofer de próxima generación utiliza una nueva y más larga bobina móvil de aluminio de cuatro capas. El resultado es más energía en el entrehierro, mayor sensibilidad, menor distorsión y mejor rendimiento general. El 15DS100 cuenta con una bobina de alambre de aluminio revestido de cobre de 37 mm de largo y 4 pulgadas de diámetro (100 mm). Con un nivel de potencia AES de 1500 vatios, una sensibilidad de 96.8 dB y más de 14.0mm de Xvar, este subwoofer de alta energía es un importante paso hacia adelante respecto a modelos similares en el rango de B&C.

15DS100

Altavoces LF- 15.0 Inches



Model: 15DS100
Enclosure Type: Bass Reflex Configuration: One Driver
Internal Port Volume (litres): 120 CB: 3
Tuning Frequency (Hz): 40 Port Area (cm²): 300.0
Frequency (-3 dB) (Hz): - Port Length (cm): 29.9
Frequency (-10 dB) (Hz): 33.1

ESPECIFICACIÓN

Diámetro nominal	380 mm (15.0 in)
Impedancia nominal	8 Ω
Impedancia mínima	6.2 Ω
Manejo de potencia nominal ¹	1500 W
Manejo de potencia continua ²	3000 W
Sensibilidad	96.8 dB
Rango de frecuencia	39 - 1000 Hz
Diámetro de la bobina	100 mm (4.0 in)
Material de la bobina	Aluminium
Material anterior	Glass Fibre
Profundidad del devanado	37.0 mm (1.46 in)
Profundidad magnética	16.0 mm (0.63 in)
Densidad de flujo	0.7 T

DISEÑO

Forma del ala de suspensión	Triple Roll
Forma del cono	Radial
Material del imán	Neodymium Inside Slug
Araña	Double Silicone
Diseño del perno	T-Pole
Tratamiento del cono del woofer	TWP Waterproof Both Sides
Recinto recomendado	120.0 dm ³ (4.24 ft ³)
Sintonía recomendada	40 Hz

PARÁMETROS³

Frecuencia de resonancia	39 Hz
Re	4.5 Ω
Qes	0.27
Qms	7.75
Qts	0.26
Vas	76.0 dm ³ (2.68 ft ³)
Sd	855.0 cm ² (132.53 in ²)
η _o	1.77 %
Xmax	± 14.5 mm
Xvar	± 14.0 mm
Mms	220.0 g
Bl	30.68 Txm
Le	4.6 mH
EBP	144 Hz

INFORMACIÓN DE MONTAJE Y ENVÍO

Diámetro total	393 mm (15.47 in)
Diámetro de circunferencia de los tornillos	374 mm (16.7 in)
Diámetro de la perforación en el baffle	353.0 mm (13.9 in)
Profundidad	190 mm (7.5 in)
Espesor del reborde y junta	16 mm (0.63 in)
Volumen de aire ocupado por el driver	6.0 dm ³ (0.21 ft ³)
Peso neto	9.55 kg (21.05 lb)
Unidades del envío	1
Peso del envío	10.85 kg (23.92 lb)
Caja de envío	425x425x224 mm (16.73x16.73x8.82 in)

KIT DE SERVICIO

Recone kit	RCK15DS1008
------------	-------------

1. Test de 2 horas realizado con señal de ruido rosa en el rango Fs - 10Fs. Potencia calculada en base a la impedancia minima.
2. El manejo de Potencia con Programa Continuo es definido en 3dB por encima del manejo Nominal.
3. Los parámetros Thiele-Small son medidos luego de un test de preacondicionamiento con onda senoidal de alto nivel de 20 Hz.