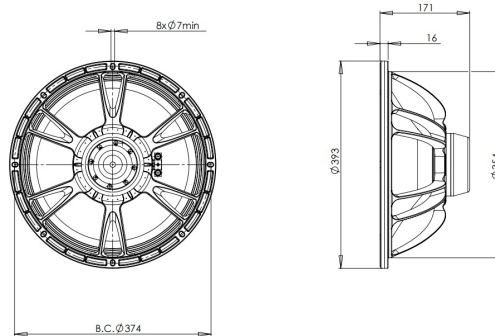


15NDL76

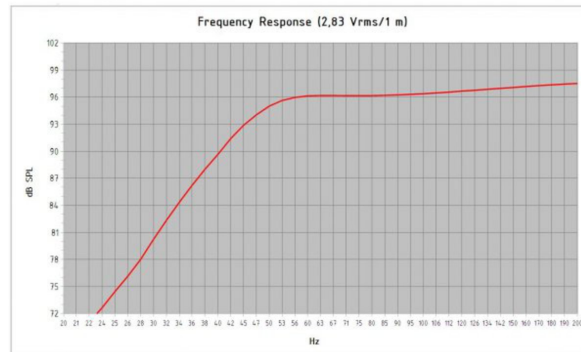
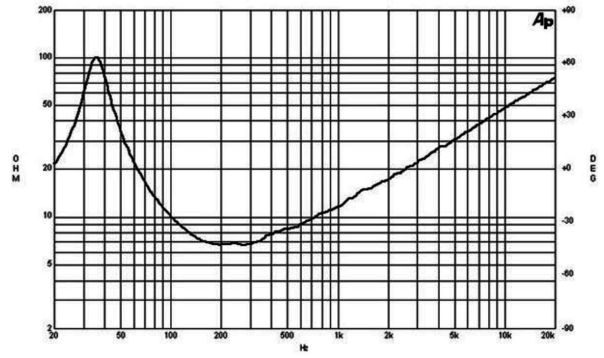
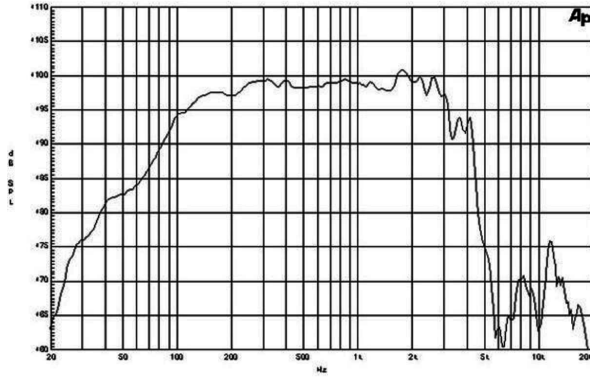
8Ω**Altavoces LF - 15.0 Inches**

- Capacidad de potencia de programa continuo: 1000 W
- Bobina de alambre de cobre: 76 mm (3 in)
- Respuesta: 40 - 2000 Hz
- Sensibilidad: 99.5 dB
- Imán de neodimio que permite un motor muy liviano y potente
- Gap de la bobina ventilado para compresión de potencia reducida



15NDL76

Altavoces LF- 15.0 Inches



Model: **15 NDL 76**
 Enclosure Type: **Bass Reflex**
 Internal Net Volume (Liters): **100**
 Tuning Frequency (Hz): **47**
 Frequency (-3 dB) (Hz): **51.7**
 Port Area (cm²): **222.3**
 Port Length (cm): **15.5**
 Excursion Limited Maximum SPL at 1 meter (dB): **123.5** equal to **390.0** Watts (Bass Band Power Rating)
 Thermal Limited Maximum SPL at 1 meter (dB): **125.4** equal to **600.0** Watts (Mid Band Power Rating)

ESPECIFICACIÓN

Diámetro nominal	380 mm (15.0 in)
Impedancia nominal	8 Ω
Impedancia mínima	6.7 Ω
Manejo de potencia nominal ¹	500 W
Manejo de potencia continua ²	1000 W
Sensibilidad	99.5 dB
Rango de frecuencia	40 - 2000 Hz
Diámetro de la bobina	76 mm (3.0 in)
Material de la bobina	Cobre
Material anterior	Fibra de Vidrio
Profundidad del devanado	18.0 mm (0.68 in)
Profundidad magnética	11.0 mm (0.4 in)
Densidad de flujo	1.25 T

DISEÑO

Forma del ala de suspensión	Triple Onda
Forma del cono	Exponencial
Material del imán	Perno Interior Neo
Araña	Simple
Diseño del perno	Perno Recto
Tratamiento del cono del woofer	TWP A Prueba de Agua (Ambos Lados)
Recinto recomendado	100.0 dm ³ (3.53 ft ³)
Sintonía recomendada	47 Hz

PARÁMETROS³

Frecuencia de resonancia	37 Hz
Re	5.3 Ω
Qes	0.24
Qms	4.5
Qts	0.22
Vas	195.0 dm ³ (6.8 ft ³)
Sd	855.0 cm ² (132.5 in ²)
η _o	4.1 %
X _{max}	± 7.0 mm
X _{var}	± 9.0 mm
M _{ms}	96.0 g
Bl	22.5 Txm
Le	1.5 mH
EBP	154 Hz

INFORMACIÓN DE MONTAJE Y ENVÍO

Diámetro total	393 mm (15.5 in)
Diámetro de circunferencia de los tornillos	374 mm (14.7 in)
Diámetro de la perforación en el baffle	354.0 mm (13.9 in)
Profundidad	171 mm (6.7 in)
Espesor del reborde y junta	16 mm (0.62 in)
Volumen de aire ocupado por el driver	3.5 dm ³ (0.12 ft ³)
Peso neto	4.7 kg (10.36 lb)
Unidades del envío	1
Peso del envío	6.0 kg (13.23 lb)
Caja de envío	425x425x224 mm (16.73x16.73x8.82 in)

KIT DE SERVICIO

Recone kit	RCK15NDL768
------------	-------------

1. Test de 2 horas realizado con señal de ruido rosa en el rango Fs - 10Fs. Potencia calculada en base a la impedancia mínima.
2. El manejo de Potencia con Programa Continuo es definido en 3dB por encima del manejo Nominal.
3. Los parámetros Thiele-Small son medidos luego de un test de preacondicionamiento con onda senoidal de alto nivel de 20 Hz.