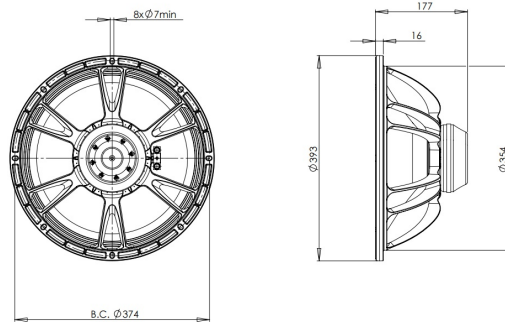


# 15NW76

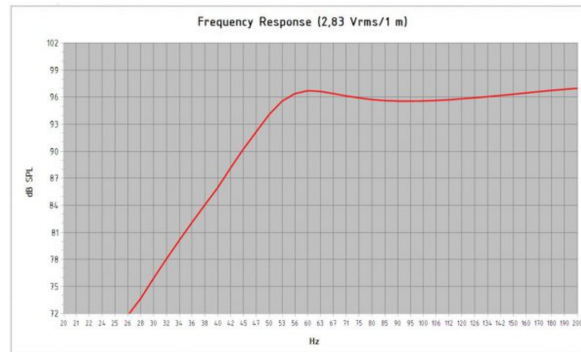
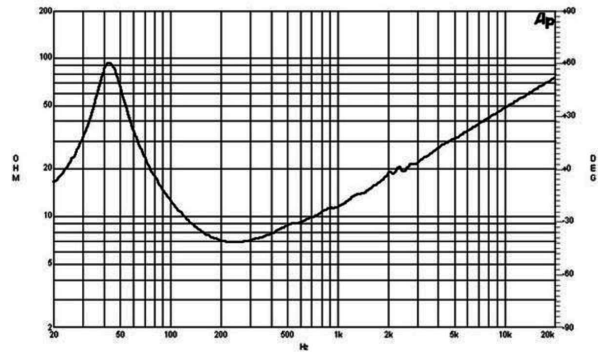
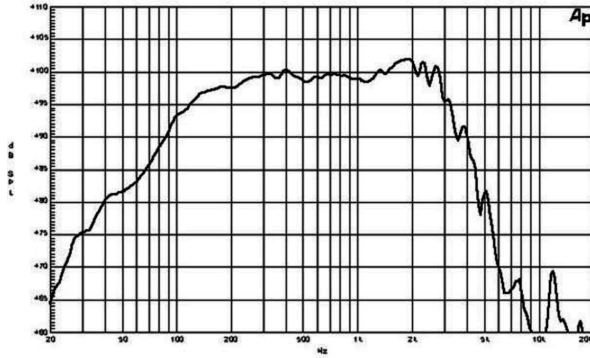
**8Ω****Altavoces LF - 15.0 Inches**

- Capacidad de potencia de programa continuo: 1200 W
- Bobina de alambre de cobre: 76 mm (3 in)
- Respuesta: 40 - 2000 Hz
- Sensibilidad: 101.5 dB
- Anillo demodulador de aluminio para coeficientes de distorsión extremadamente bajos
- Motor con imán de anillo de neodimio
- Araña siliconada doble con compliancia optimizada



# 15NW76

Altavoces LF- 15.0 Inches



Model: **15 NW 76**  
 Enclosure Type: **Bass Reflex**  
 Internal Net Volume (Liters): **90**  
 Tuning Frequency (Hz): **53**  
 Frequency (-3 dB) (Hz): **52.9**  
 Port Area (cm<sup>2</sup>): **222.3**  
 Port Length (cm): **11.7**  
 Excursion Limited Maximum SPL at 1 meter (dB): **124.8** equal to **494.9** Watts (Bass Band Power Rating)  
 Thermal Limited Maximum SPL at 1 meter (dB): **125.6** equal to **600.0** Watts (Mid Band Power Rating)

## ESPECIFICACIÓN

Diámetro nominal	380 mm (15.0 in)
Impedancia nominal	8 Ω
Impedancia mínima	6.9 Ω
Manejo de potencia nominal <sup>1</sup>	600 W
Manejo de potencia continua <sup>2</sup>	1200 W
Sensibilidad	100.5 dB
Rango de frecuencia	40 - 2000 Hz
Diámetro de la bobina	76 mm (3.0 in)
Material de la bobina	Cobre
Material anterior	Fibra de Vidrio
Profundidad del devanado	19.0 mm (0.75 in)
Profundidad magnética	11.0 mm (0.43 in)
Densidad de flujo	1.3 T

## DISEÑO

Forma del ala de suspensión	Triple Onda
Forma del cono	Exponencial
Material del imán	Anillo de Neodimio
Araña	Siliconada Doble
Diseño del perno	Perno Tipo T
Tratamiento del cono del woofer	TWP A Prueba de Agua (Ambos Lados)
Recinto recomendado	90.0 dm <sup>3</sup> (3.18 ft <sup>3</sup> )
Sintonía recomendada	53 Hz

## PARÁMETROS<sup>3</sup>

Frecuencia de resonancia	42 Hz
Re	5.3 Ω
Qes	0.23
Qms	4.3
Qts	0.22
Vas	130.0 dm <sup>3</sup> (4.5 ft <sup>3</sup> )
Sd	855.0 cm <sup>2</sup> (132.5 in <sup>2</sup> )
η <sub>o</sub>	4.4 %
X <sub>max</sub>	± 8.0 mm
X <sub>var</sub>	± 10.0 mm
M <sub>ms</sub>	104.0 g
Bl	25.5 Txm
Le	1.25 mH
EBP	182 Hz

**INFORMACIÓN DE MONTAJE Y ENVÍO**

Diámetro total	393 mm (15.5 in)
Diámetro de circunferencia de los tornillos	374 mm (14.7 in)
Diámetro de la perforación en el baffle	354.0 mm (13.9 in)
Profundidad	177 mm (7.0 in)
Espesor del reborde y junta	16 mm (0.62 in)
Volumen de aire ocupado por el bocina	3.7 dm <sup>3</sup> (0.13 ft <sup>3</sup> )
Peso neto	5.6 kg (12.3 lb)
Unidades del envío	1
Peso del envío	6.9 kg (15.21 lb)
Caja de envío	425x425x224 mm (16.73x16.73x8.82 in)

**KIT DE SERVICIO**

Recone kit	RCK15NW768
------------	------------

1. Test de 2 horas realizado con señal de ruido rosa en el rango Fs - 10Fs. Potencia calculada en base a la impedancia minima.
2. El manejo de Potencia con Programa Continuo es definido en 3dB por encima del manejo Nominal.
3. Los parámetros Thiele-Small son medidos luego de un test de preacondicionamiento con onda senoidal de alto nivel de 20 Hz.