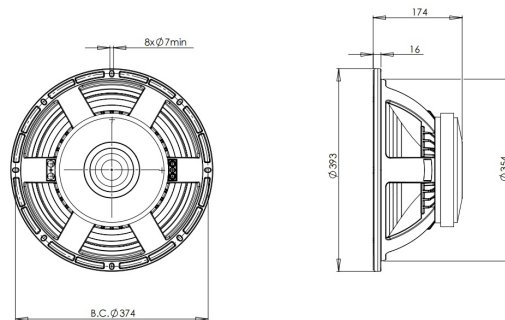


15PZB100

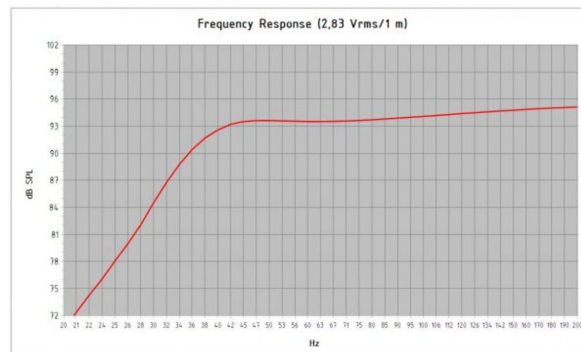
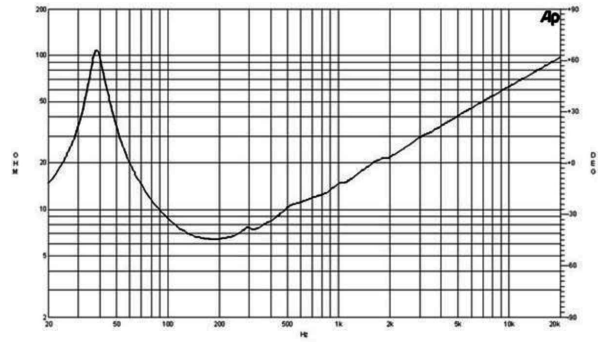
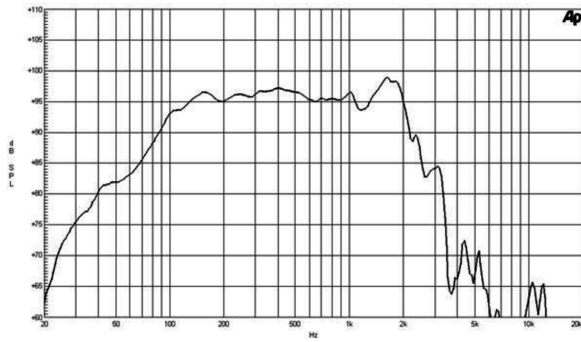
8Ω**Altavoces LF - 15.0 Inches**

- Capacidad de potencia de programa continuo: 1400 W
- Bobina de alambre de cobre: 100 mm (4 in)
- Respuesta: 40- 2000 Hz
- Sensibilidad: 97 dB
- Araña siliconada doble con compliancia optimizada



15PZB100

Altavoces LF- 15.0 Inches



Model: **15 PZB 100**
 Enclosure Type: **Bass Reflex**
 Internal Net Volume (Liters): **195**
 Tuning Frequency (Hz): **39**
 Frequency (-3 dB) (Hz): **40.5**
 Port Area (cm²): **222.3**
 Port Length (cm): **27.2**
 Excursion Limited Maximum SPL at 1 meter (dB): **118.2** equal to **220.4** Watts (Bass Band Power Rating)
 Thermal Limited Maximum SPL at 1 meter (dB): **123.3** equal to **700.0** Watts (Mid Band Power Rating)

ESPECIFICACIÓN

Diámetro nominal	380 mm (15.0 in)
Impedancia nominal	8 Ω
Impedancia mínima	6.4 Ω
Manejo de potencia nominal ¹	700 W
Manejo de potencia continua ²	1400 W
Sensibilidad	97.0 dB
Rango de frecuencia	40 - 2000 Hz
Diámetro de la bobina	100 mm (4.0 in)
Material de la bobina	Cobre
Material anterior	Fibra de Vidrio
Profundidad del devanado	21.0 mm (0.83 in)
Profundidad magnética	9.0 mm (0.35 in)
Densidad de flujo	1.15 T

DISEÑO

Forma del ala de suspensión	Doble Onda
Forma del cono	Exponencial
Material del imán	Ferrita
Araña	Siliconada Doble
Diseño del perno	Perno Recto
Tratamiento del cono del woofer	TWP A Prueba de Agua (Ambos Lados)
Recinto recomendado	105.0 dm ³ (3.7 ft ³)
Sintonía recomendada	39 Hz

PARÁMETROS³

Frecuencia de resonancia	39 Hz
Re	5.2 Ω
Qes	0.3
Qms	6.5
Qts	0.29
Vas	110.0 dm ³ (3.8 ft ³)
Sd	855.0 cm ² (132.5 in ²)
η _o	2.1 %
X _{max}	± 8.0 mm
X _{var}	± 6.5 mm
M _{ms}	154.0 g
Bl	25.8 T·m
Le	2.0 mH
EBP	130 Hz

INFORMACIÓN DE MONTAJE Y ENVÍO

Diámetro total	393 mm (15.5 in)
Diámetro de circunferencia de los tornillos	374 mm (14.7 in)
Diámetro de la perforación en el baffle	354.0 mm (13.9 in)
Profundidad	174 mm (6.85 in)
Espesor del reborde y junta	16 mm (0.63 in)
Volumen de aire ocupado por el driver	5.2 dm ³ (0.18 ft ³)
Peso neto	11.6 kg (25.57 lb)
Unidades del envío	1
Peso del envío	12.9 kg (28.44 lb)
Caja de envío	425x425x224 mm (16.73x16.73x8.82 in)

KIT DE SERVICIO

Recone kit	RCK15PZB1008
------------	--------------

1. Test de 2 horas realizado con señal de ruido rosa en el rango Fs - 10Fs. Potencia calculada en base a la impedancia mínima.
2. El manejo de Potencia con Programa Continuo es definido en 3dB por encima del manejo Nominal.
3. Los parámetros Thiele-Small son medidos luego de un test de preacondicionamiento con onda senoidal de alto nivel de 20 Hz.