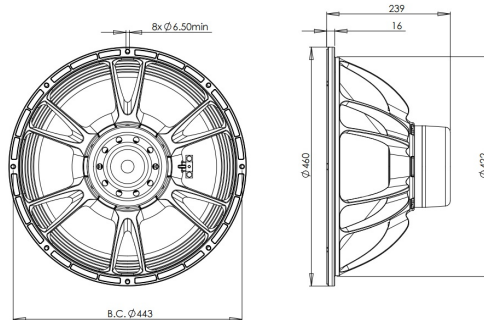


18SW100

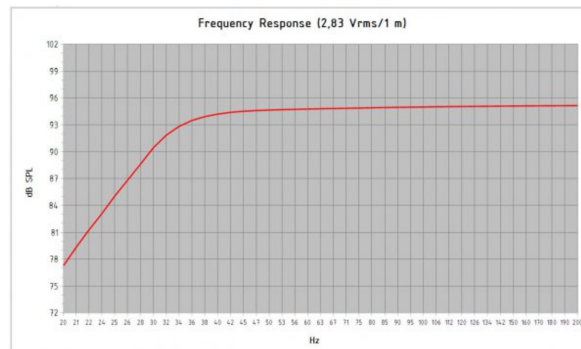
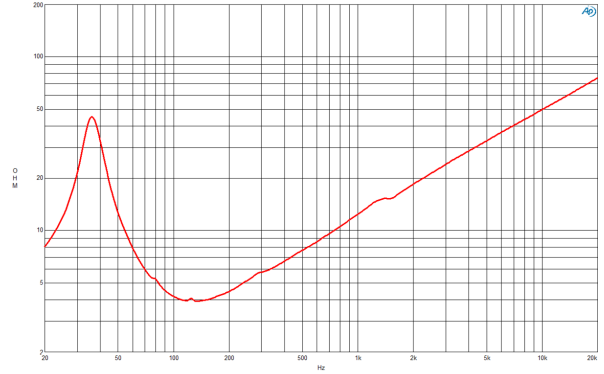
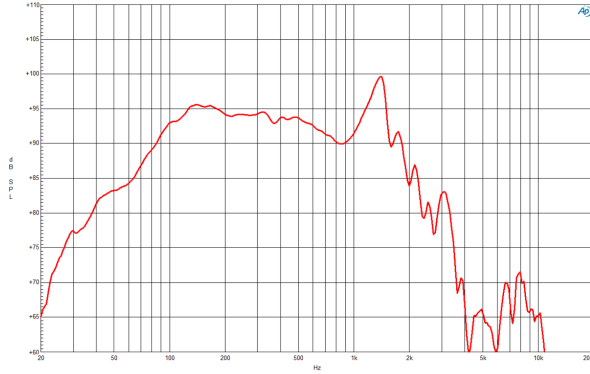
4Ω**Altavoces LF - 18.0 Inches**

- Capacidad de potencia de programa continuo: 3000 W
- Bobina de alambre de cobre de devanado dividido: 100 mm (4 in)
- Respuesta: 35- 1000 Hz
- Sensibilidad: 96 dB
- Excursión pico a pico antes de daños: 57 mm
- Araña siliconada doble con compliancia optimizada
- Gap de la bobina ventilado para compresión de potencia reducida
- Anillo demodulador de aluminio para coeficientes de distorsión extremadamente bajos



18SW100

Altavoces LF- 18.0 Inches



Model: **18 SW 100**
 Enclosure Type: **Bass Reflex**
 Internal Net Volume (Liters): **200**
 Tuning Frequency (Hz): **33**
 Frequency (-3 dB) (Hz): **32.7**
 Port Area (cm²): **339.6**
 Port Length (cm): **28.7**
 Excursion Limited Maximum SPL at 1 meter (dB): **122.6** equal to **844.5** Watts (Bass Band Power Rating)
 Thermal Limited Maximum SPL at 1 meter (dB): **126.7** equal to **1500.0** Watts (Mid Band Power Rating)

ESPECIFICACIÓN

Diámetro nominal	460 mm (18.0 in)
Impedancia nominal	4 Ω
Impedancia mínima	4.0 Ω
Manejo de potencia nominal ¹	1500 W
Manejo de potencia continua ²	3000 W
Sensibilidad	96.0 dB
Rango de frecuencia	35 - 1000 Hz
Diámetro de la bobina	100 mm (4.0 in)
Material de la bobina	Cobre
Material anterior	Fibra de Vidrio
Profundidad del devanado	32.0 mm (1.26 in)
Profundidad magnética	14.0 mm (0.55 in)
Densidad de flujo	1.15 T

DISEÑO

Forma del ala de suspensión	Triple Onda
Forma del cono	Radial
Material del imán	Perno Interior Neo
Araña	Siliconada Doble
Diseño del perno	Perno Tipo T
Tratamiento del cono del woofer	TWP A Prueba de Agua (Ambos Lados)
Recinto recomendado	200.0 dm ³ (7.06 ft ³)
Sintonía recomendada	33 Hz

PARÁMETROS³

Frecuencia de resonancia	36 Hz
Re	3.2 Ω
Qes	0.4
Qms	5.91
Qts	0.36
Vas	160.0 dm ³ (5.65 ft ³)
Sd	1210.0 cm ² (187.6 in ²)
η _o	1.92 %
Xmax	± 12.5 mm
Xvar	± 16.0 mm
Mms	244.0 g
Bl	22.0 Txm
Le	1.52 mH
EBP	90 Hz

INFORMACIÓN DE MONTAJE Y ENVÍO

Diámetro total	460 mm (18.0 in)
Diámetro de circunferencia de los tornillos	443 mm (17.44 in)
Diámetro de la perforación en el baffle	422.0 mm (16.6 in)
Profundidad	239 mm (9.41 in)
Espesor del reborde y junta	16 mm (0.63 in)
Volumen de aire ocupado por el driver	10.0 dm ³ (0.35 ft ³)
Peso neto	10.5 kg (23.15 lb)
Unidades del envío	1
Peso del envío	12.3 kg (27.12 lb)
Caja de envío	500x500x300 mm (19.69x19.69x11.81 in)

KIT DE SERVICIO

Recone kit	RCK18SW1004
------------	-------------

1. Test de 2 horas realizado con señal de ruido rosa en el rango Fs - 10Fs. Potencia calculada en base a la impedancia mínima.
2. El manejo de Potencia con Programa Continuo es definido en 3dB por encima del manejo Nominal.
3. Los parámetros Thiele-Small son medidos luego de un test de preacondicionamiento con onda senoidal de alto nivel de 20 Hz.