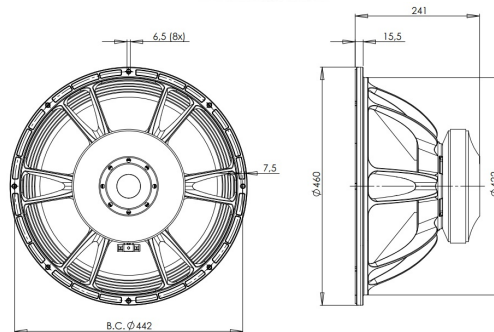


# 18TBW100

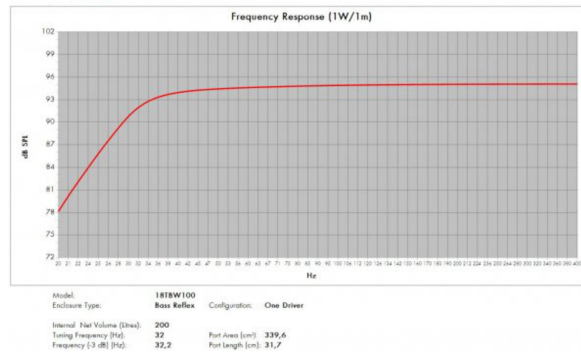
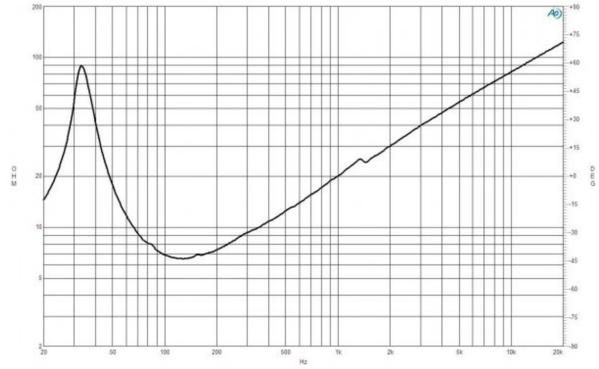
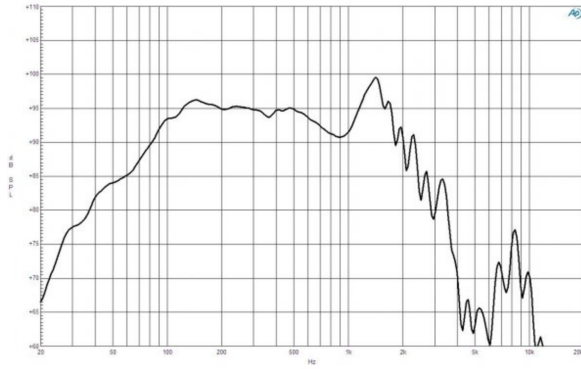
**8Ω****Altavoces LF - 18.0 Inches**

- Capacidad de potencia de programa continuo: 3000 W
- Bobina de alambre de cobre de devanado dividido: 100 mm (4 in)
- Respuesta: 35- 1000 Hz
- Sensibilidad: 96 dB
- Excursión pico a pico antes de daños: 57 mm
- Araña siliconada doble con compliancia optimizada
- Gap de la bobina ventilado para compresión de potencia reducida
- Anillo demodulador de aluminio para coeficientes de distorsión extremadamente bajos



# 18TBW100

Altavoces LF- 18.0 Inches



## ESPECIFICACIÓN

Diámetro nominal	460 mm (18.0 in)
Impedancia nominal	8 Ω
Impedancia mínima	6.5 Ω
Manejo de potencia nominal <sup>1</sup>	1500 W
Manejo de potencia continua <sup>2</sup>	3000 W
Sensibilidad	96.0 dB
Rango de frecuencia	35 - 1000 Hz
Diámetro de la bobina	100 mm (4.0 in)
Material de la bobina	Cobre
Material anterior	Fibra de Vidrio
Profundidad del devanado	31.0 mm (1.22 in)
Profundidad magnética	15.0 mm (0.59 in)
Densidad de flujo	1.15 T

## DISEÑO

Forma del ala de suspensión	Triple Onda
Forma del cono	Radial
Material del imán	Ferrita
Araña	Siliconada Doble
Diseño del perno	Perno Tipo T
Tratamiento del cono del woofer	TWP A Prueba de Agua (Ambos Lados)
Recinto recomendado	200.0 dm <sup>3</sup> (7.06 ft <sup>3</sup> )
Sintonía recomendada	32 Hz

## PARÁMETROS<sup>3</sup>

Frecuencia de resonancia	35 Hz
Re	5.3 Ω
Qes	0.41
Qms	8.0
Qts	0.39
Vas	175.0 dm <sup>3</sup> (6.18 ft <sup>3</sup> )
Sd	1210.0 cm <sup>2</sup> (187.6 in <sup>2</sup> )
η <sub>o</sub>	1.76 %
X <sub>max</sub>	± 12.0 mm
X <sub>var</sub>	± 14.0 mm
M <sub>ms</sub>	245.0 g
Bl	26.4 Txm
Le	2.45 mH
EBP	85 Hz

**INFORMACIÓN DE MONTAJE Y ENVÍO**

Diámetro total	460 mm (18.0 in)
Diámetro de circunferencia de los tornillos	442 mm (17.4 in)
Diámetro de la perforación en el baffle	422.0 mm (16.6 in)
Profundidad	241 mm (9.5 in)
Espesor del reborde y junta	16 mm (0.63 in)
Volumen de aire ocupado por el driver	11.0 dm <sup>3</sup> (0.39 ft <sup>3</sup> )
Peso neto	15.4 kg (33.95 lb)
Unidades del envío	1
Peso del envío	17.0 kg (37.48 lb)
Caja de envío	500x495x275 mm (19.69x19.49x10.83 in)

**KIT DE SERVICIO**

Recone kit	RCK18TBW1008
------------	--------------

1. Test de 2 horas realizado con señal de ruido rosa en el rango Fs - 10Fs. Potencia calculada en base a la impedancia mínima.
2. El manejo de Potencia con Programa Continuo es definido en 3dB por encima del manejo Nominal.
3. Los parámetros Thiele-Small son medidos luego de un test de preacondicionamiento con onda senoidal de alto nivel de 20 Hz.