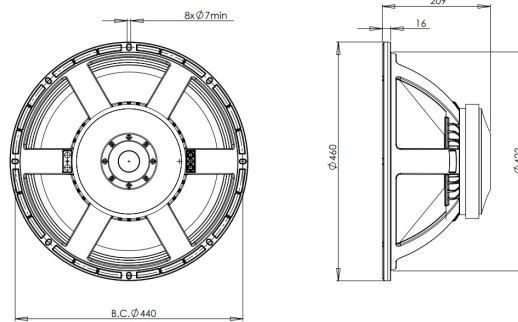


# 18TBX100

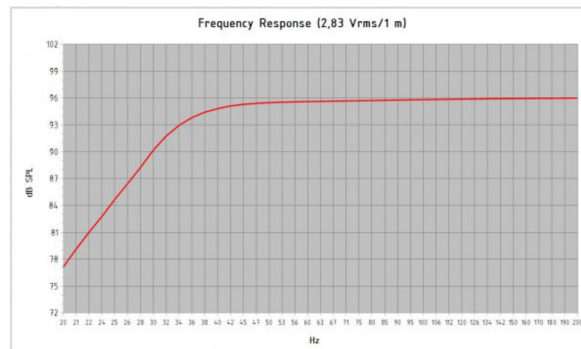
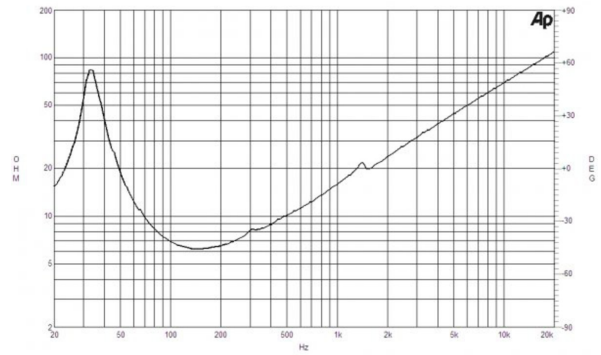
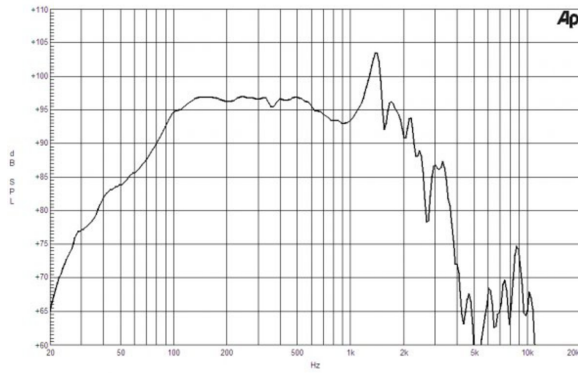
**8Ω****Altavoces LF - 18.0 Inches**

- Capacidad de potencia de programa continuo: 2400 W
- Bobina de alambre de cobre: 100 mm (4 in)
- Respuesta: 35- 1000 Hz
- Sensibilidad: 97 dB
- Araña siliconada doble con compliancia optimizada
- Gap de la bobina ventilado para compresión de potencia reducida
- Anillo demodulador de aluminio para coeficientes de distorsión extremadamente bajos



# 18TBX100

Altavoces LF- 18.0 Inches



Model: **18 TBX 100**  
 Enclosure Type: **Base Reflex**  
 Internal Net Volume (Liters): **200**  
 Tuning Frequency (Hz): **34**  
 Frequency (-3 dB) (Hz): **34.3**  
 Port Area (cm<sup>2</sup>): **339.6**  
 Port Length (cm): **26.0**  
 Excursion Limited Maximum SPL at 1 meter (dB): **120.3** equal to **340.4** Watts (Bass Band Power Rating)  
 Thermal Limited Maximum SPL at 1 meter (dB): **125.8** equal to **1200.0** Watts (Mid Band Power Rating)

## ESPECIFICACIÓN

Diámetro nominal	460 mm (18.0 in)
Impedancia nominal	8 Ω
Impedancia mínima	6.2 Ω
Manejo de potencia nominal <sup>1</sup>	1200 W
Manejo de potencia continua <sup>2</sup>	2400 W
Sensibilidad	97.0 dB
Rango de frecuencia	35 - 1000 Hz
Diámetro de la bobina	100 mm (4.0 in)
Material de la bobina	Cobre
Material anterior	Fibra de Vidrio
Profundidad del devanado	25.0 mm (1.0 in)
Profundidad magnética	12.0 mm (0.5 in)
Densidad de flujo	1.1 T

## DISEÑO

Forma del ala de suspensión	Triple Onda
Forma del cono	Radial
Material del imán	Ferrita
Araña	Siliconada Doble
Diseño del perno	Perno Tipo T
Tratamiento del cono del woofer	TWP A Prueba de Agua (Ambos Lados)
Recinto recomendado	200.0 dm <sup>3</sup> (7.06 ft <sup>3</sup> )
Sintonía recomendada	34 Hz

## PARÁMETROS<sup>3</sup>

Frecuencia de resonancia	34 Hz
Re	5.1 Ω
Qes	0.37
Qms	7.2
Qts	0.35
Vas	212.0 dm <sup>3</sup> (7.5 ft <sup>3</sup> )
Sd	1210.0 cm <sup>2</sup> (187.6 in <sup>2</sup> )
η <sub>o</sub>	2.2 %
Xmax	± 9.0 mm
Xvar	± 11.0 mm
Mms	209.0 g
Bl	25.5 Txm
Le	1.6 mH
EBP	91 Hz

**INFORMACIÓN DE MONTAJE Y ENVÍO**

Diámetro total	460 mm (18.0 in)
Diámetro de circunferencia de los tornillos	440 mm (17.3 in)
Diámetro de la perforación en el baffle	422.0 mm (16.6 in)
Profundidad	209 mm (8.2 in)
Espesor del reborde y junta	16 mm (0.63 in)
Volumen de aire ocupado por el bocina	10.5 dm <sup>3</sup> (0.37 ft <sup>3</sup> )
Peso neto	13.0 kg (28.6 lb)
Unidades del envío	1
Peso del envío	14.6 kg (32.19 lb)
Caja de envío	500x495x275 mm (19.69x19.49x10.83 in)

**KIT DE SERVICIO**

Recone kit	RCK18TBX1008
------------	--------------

1. Test de 2 horas realizado con señal de ruido rosa en el rango Fs - 10Fs. Potencia calculada en base a la impedancia minima.
2. El manejo de Potencia con Programa Continuo es definido en 3dB por encima del manejo Nominal.
3. Los parámetros Thiele-Small son medidos luego de un test de preacondicionamiento con onda senoidal de alto nivel de 20 Hz.