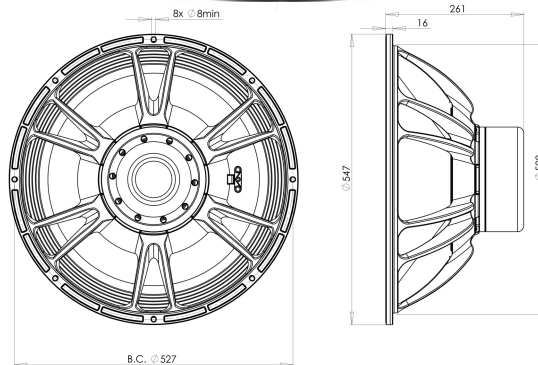


21SW152

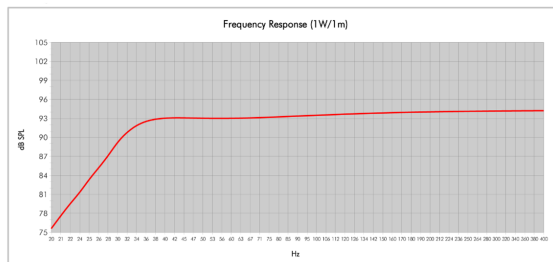
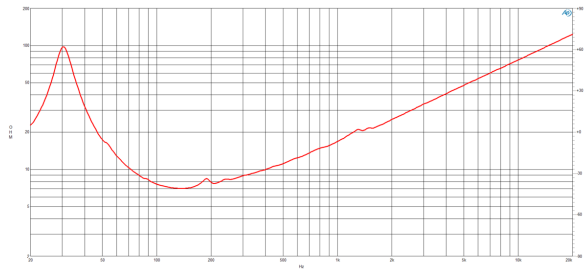
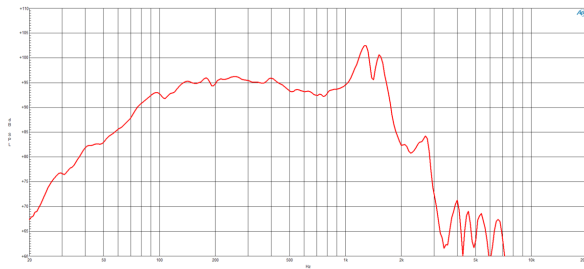
8Ω**Altavoces LF - 21.0 Inches**

- 4000 W continuous program power capacity
- 153 mm (6 in) split winding copper voice coil
- 30 - 1000 Hz response
- 96 dB sensitivity
- Neodymium magnet allows a very high force factor and linear excursion
- Double silicone spider with optimized compliance
- Ventilated voice coil gap for reduced power compression
- Aluminium demodulating ring for very low distortion



21SW152

Altavoces LF- 21.0 Inches



Model: 21SW152
 Enclosure Type: Base Reflex Configuration: One Driver
 Internal Net Volume (liters): 190 Q: 7
 Tuning Frequency (Hz): 33 Port Area (cm²): 480.0
 Frequency (-3 dB) (Hz): 33.0 Port Length (cm): 45.3
 Frequency (-10 dB) (Hz): 25.7

ESPECIFICACIÓN

Diámetro nominal	530 mm (21.0 in)
Impedancia nominal	8 Ω
Impedancia mínima	7.0 Ω
Manejo de potencia nominal ¹	2000 W
Manejo de potencia continua ²	4000 W
Sensibilidad	96.0 dB
Rango de frecuencia	30 - 1000 Hz
Diámetro de la bobina	153 mm (6.0 in)
Material de la bobina	Cobre
Material anterior	Fibra de Vidrio
Profundidad del devanado	32.0 mm (1.26 in)
Profundidad magnética	12.0 mm (0.5 in)
Densidad de flujo	1.2 T

DISEÑO

Forma del ala de suspensión	Triple Onda
Forma del cono	Radial
Material del imán	Perno Interior Neo
Araña	Siliconada Doble
Diseño del perno	Perno Tipo T
Tratamiento del cono del woofer	TWP A Prueba de Agua (Ambos Lados)
Recinto recomendado	190.0 dm ³ (6.71 ft ³)
Sintonía recomendada	33 Hz

PARÁMETROS³

Frecuencia de resonancia	32 Hz
Re	6.0 Ω
Qes	0.38
Qms	6.4
Qts	0.36
Vas	200.0 dm ³ (7.06 ft ³)
Sd	1680.0 cm ² (260.4 in ²)
η _o	1.9 %
X _{max}	± 15.0 mm
X _{var}	± 16.0 mm
M _{ms}	450.0 g
Bl	39.0 Txm
Le	2.2 mH
EBP	84 Hz

INFORMACIÓN DE MONTAJE Y ENVÍO

Diámetro total	547 mm (21.54 in)
Diámetro de circunferencia de los tornillos	527 mm (20.75 in)
Diámetro de la perforación en el baffle	508.0 mm (20.0 in)
Profundidad	261 mm (10.28 in)
Espesor del reborde y junta	16 mm (0.63 in)
Volumen de aire ocupado por el driver	16.0 dm ³ (0.57 ft ³)
Peso neto	18.5 kg (40.79 lb)
Unidades del envío	1
Peso del envío	20.8 kg (45.86 lb)
Caja de envío	570x570x320 mm (22.44x22.44x12.60 in)

KIT DE SERVICIO

Recone kit	RCK21SW1528
------------	-------------

1. Test de 2 horas realizado con señal de ruido rosa en el rango Fs - 10Fs. Potencia calculada en base a la impedancia mínima.
2. El manejo de Potencia con Programa Continuo es definido en 3dB por encima del manejo Nominal.
3. Los parámetros Thiele-Small son medidos luego de un test de preacondicionamiento con onda senoidal de alto nivel de 20 Hz.