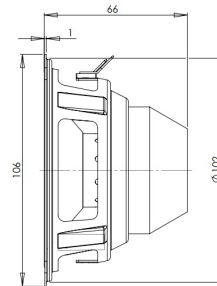
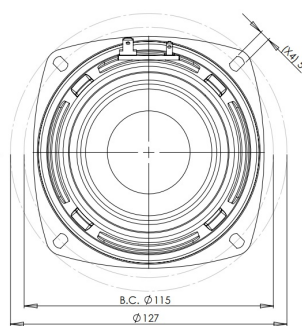


4NDF34

8Ω**Altavoces LF - 4.0 Inches**

- Capacidad de potencia de programa continuo: 200 W
- Bobina de alambre de cobre: 34 mm (1.3 in)
- Respuesta: 110 - 8000 Hz
- Sensibilidad: 88 dB
- Imán de neodimio que permite un motor muy liviano y potente

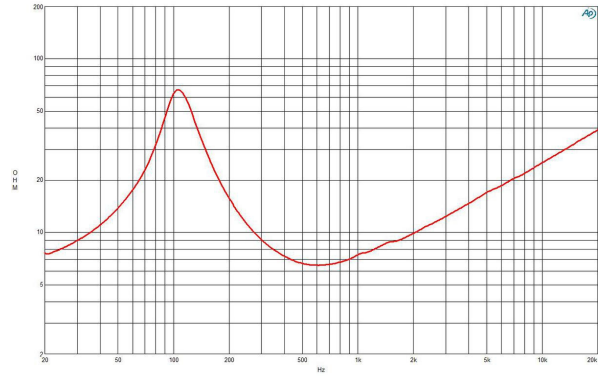
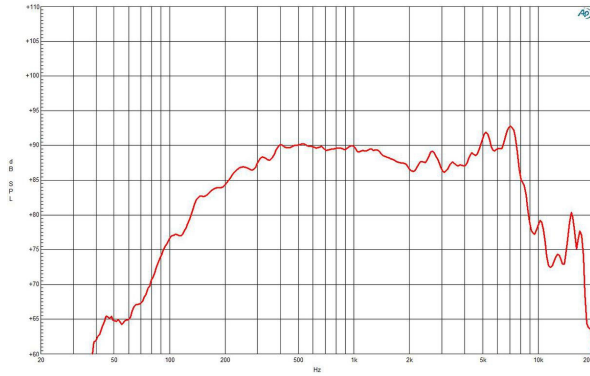


Una línea completa de transductores, única de B&C, de alta sensibilidad y manejo de potencia de chasis de 4". Estos productos de alta tecnología se fabrican bajo nuestro famoso control de calidad crítico, lo que permite nuevos diseños de altavoces compactos con un rendimiento adecuadamente escalado. Nuestro 4NDF34 ofrece una sensibilidad de 92dB y una respuesta de frecuencia de 110 - 8000Hz, para aplicaciones de rango medio.

Solo en cantidades OEM

4NDF34

Altavoces LF- 4.0 Inches



ESPECIFICACIÓN

Diámetro nominal	100 mm (4.0 in)
Impedancia nominal	8 Ω
Impedancia mínima	6.4 Ω
Manejo de potencia nominal ¹	100 W
Manejo de potencia continua ²	200 W
Sensibilidad	92.0 dB
Rango de frecuencia	110 - 8000 Hz
Diámetro de la bobina	34 mm (1.34 in)
Material de la bobina	Cobre
Material anterior	Fibra de Vidrio
Profundidad del devanado	11.0 mm (0.43 in)
Profundidad magnética	7.0 mm (0.28 in)
Densidad de flujo	1.25 T

DISEÑO

Forma del ala de suspensión	Doble Onda
Forma del cono	Exponencial
Material del imán	Perno Interior Neo
Araña	Simple
Diseño del perno	Perno Tipo T
Tratamiento del cono del woofer	TWP A Prueba de Agua (Ambos Lados)

PARÁMETROS³

Frecuencia de resonancia	110 Hz
Re	5.5 Ω
Qes	0.28
Qms	4.2
Qts	0.27
Vas	1.6 dm ³ (0.06 ft ³)
Sd	57.0 cm ² (8.84 in ²)
η _o	0.7 %
Xmax	± 3.8 mm
Xvar	± 5.7 mm
Mms	6.1 g
Bl	9.0 Txm
Le	0.23 mH
EBP	392 Hz

INFORMACIÓN DE MONTAJE Y ENVÍO

Diámetro total	127 mm (5.0 in)
Diámetro de circunferencia de los tornillos	115 mm (4.53 in)
Diámetro de la perforación en el baffle	103.0 mm (4.06 in)
Profundidad	66 mm (2.6 in)
Espesor del reborde y junta	3 mm (0.12 in)
Volumen de aire ocupado por el driver	0.25 dm ³ (0.01 ft ³)
Peso neto	0.55 kg (1.21 lb)
Unidades del envío	1
Peso del envío	0.67 kg (1.48 lb)
Caja de envío	117x120x110 mm (4.61x4.72x4.33 in)

KIT DE SERVICIO

Recone kit	RCK04NDF34
------------	------------

1. Test de 2 horas realizado con señal de ruido rosa en el rango Fs - 10Fs. Potencia calculada en base a la impedancia mínima.
2. El manejo de Potencia con Programa Continuo es definido en 3dB por encima del manejo Nominal.
3. Los parámetros Thiele-Small son medidos luego de un test de preacondicionamiento con onda senoidal de alto nivel de 20 Hz.

B&C Speakers s.p.a.

Via Poggiomoro, 1 - Loc. Vallina, 50012 Bagno a Ripoli (FI) - ITALY - Tel. +39 055 65721 - Fax +39 055 6572312 - mail@bcspeakers.com