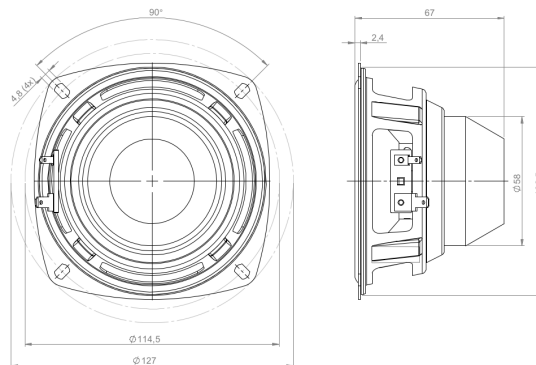


4NDS34

8Ω**Altavoces LF - 4.0 Inches**

- Capacidad de potencia de programa continuo: 200 W
- Bobina de alambre de cobre: 33 mm (1,3 in)
- Respuesta: 80 - 2000 Hz
- Sensibilidad: 89 dB
- Imán de neodimio que permite un motor muy liviano y potente

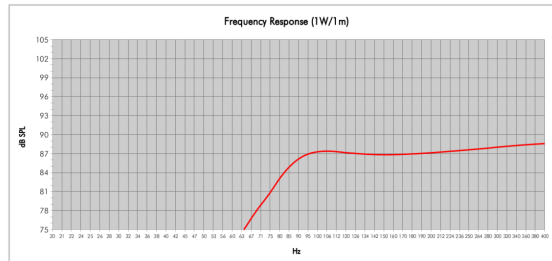
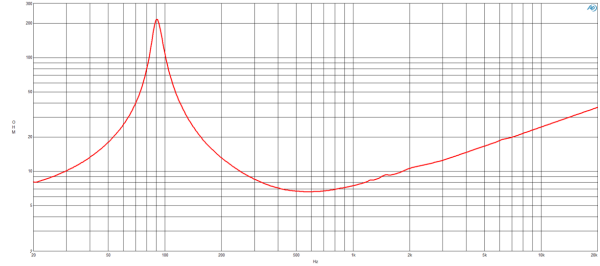
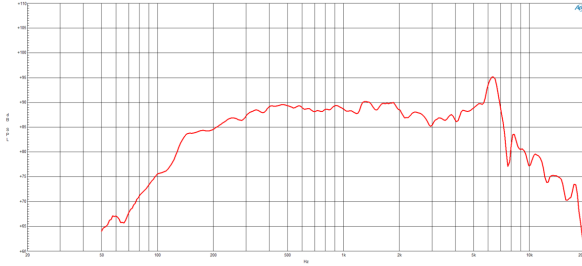


Una línea completa de transductores, única de B&C, de alta sensibilidad y manejo de potencia de chasis de 4". Estos productos de alta tecnología se fabrican bajo nuestro famoso control de calidad crítico, lo que permite nuevos diseños de altavoces compactos con un rendimiento adecuadamente escalado. Nuestro 4NDS34 ofrece una bobina de alambre de cobre de 1.3", manejo continuo de potencia de 200W y respuesta de frecuencia de 80 - 2000Hz.

Solo en cantidades OEM

4NDS34

Altavoces LF- 4.0 Inches



Model:	4NDS34	Configuration:	One Driver
Enclosure Type:	Box Reflex		
Internal Net Volume (liters):	3	Q _B :	4
Tuning Frequency (Hz):	90	Port Area (cm ²):	10.0
Frequency (-3 dB) (Hz):	92.2	Port Length (cm):	7.2
Frequency (-10 dB) (Hz):	72.4		

ESPECIFICACIÓN

Diámetro nominal	100 mm (3.94 in)
Impedancia nominal	8 Ω
Impedancia mínima	6.2 Ω
Manejo de potencia nominal ¹	100 W
Manejo de potencia continua ²	200 W
Sensibilidad	89.0 dB
Rango de frecuencia	80 - 2000 Hz
Diámetro de la bobina	34 mm (1.34 in)
Material de la bobina	Cobre
Material anterior	Fibra de Vidrio
Profundidad del devanado	11.0 mm (0.43 in)
Profundidad magnética	7.0 mm (0.28 in)
Densidad de flujo	1.25 T

DISEÑO

Forma del ala de suspensión	Media Onda
Forma del cono	Exponencial
Material del imán	Perno Interior Neo
Araña	Simple
Diseño del perno	Perno Tipo T
Tratamiento del cono del woofer	TWP A Prueba de Agua (Ambos Lados)
Recinto recomendado	3.0 dm ³ (0.11 ft ³)
Sintonía recomendada	90 Hz

PARÁMETROS³

Frecuencia de resonancia	79 Hz
Re	5.5 Ω
Q _{es}	0.25
Q _{ms}	8.5
Q _{ts}	0.24
V _{as}	2.6 dm ³ (0.09 ft ³)
S _d	57.0 cm ² (8.84 in ²)
η _o	0.5 %
X _{max}	± 3.8 mm
X _{var}	± 5.0 mm
M _{ms}	7.2 g
Bl	8.8 Txm
Le	0.21 mH
EBP	316 Hz

INFORMACIÓN DE MONTAJE Y ENVÍO

Diámetro total	127 mm (5.0 in)
Diámetro de circunferencia de los tornillos	114 mm (4.51 in)
Diámetro de la perforación en el baffle	103.0 mm (4.06 in)
Profundidad	67 mm (2.64 in)
Espesor del reborde y junta	3 mm (0.12 in)
Volumen de aire ocupado por el bocina	0.25 dm ³ (0.01 ft ³)
Peso neto	0.57 kg (1.26 lb)
Unidades del envío	24
Peso del envío	14.0 kg (30.86 lb)
Caja de envío	425x335x250 mm (16.73x13.19x9.84 in)

KIT DE SERVICIO

Recone kit	RCK04NDS348
------------	-------------

1. Test de 2 horas realizado con señal de ruido rosa en el rango Fs - 10Fs. Potencia calculada en base a la impedancia mínima.
2. El manejo de Potencia con Programa Continuo es definido en 3dB por encima del manejo Nominal.
3. Los parámetros Thiele-Small son medidos luego de un test de preacondicionamiento con onda senoidal de alto nivel de 20 Hz.