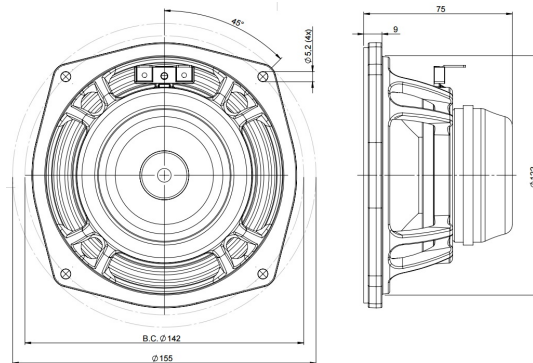


5MDN38

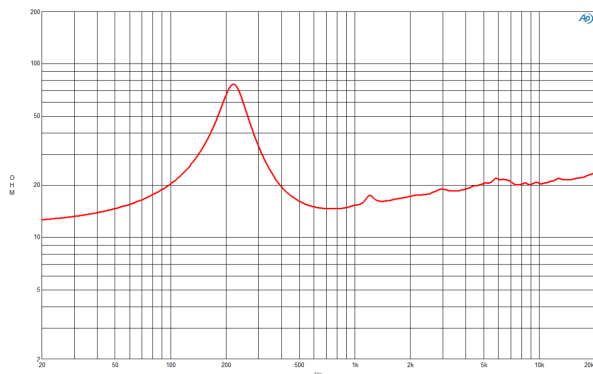
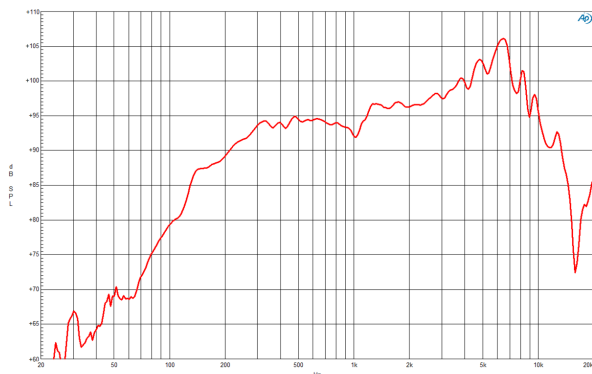
16Ω**Altavoces LF - 5.0 Inches**

- Capacidad de potencia de programa continuo: 200 W
- Bobina de alambre de aluminio: 38 mm (1.5 in)
- Respuesta: 230 - 10000 Hz
- Sensibilidad: 96 dB
- Cortocircuito por tapa de cobre para respuesta extendida



5MDN38

Altavoces LF- 5.0 Inches



ESPECIFICACIÓN

Diámetro nominal	127 mm (5.0 in)
Impedancia nominal	16 Ω
Impedancia mínima	14.5 Ω
Manejo de potencia nominal ¹	100 W
Manejo de potencia continua ²	200 W
Sensibilidad	96.0 dB
Rango de frecuencia	230 - 10000 Hz
Diámetro de la bobina	38 mm (1.5 in)
Material de la bobina	Aluminio
Material anterior	Fibra de Vidrio
Profundidad del devanado	10.0 mm (0.39 in)
Profundidad magnética	6.0 mm (0.24 in)
Densidad de flujo	1.25 T

DISEÑO

Forma del ala de suspensión	Triple Onda
Forma del cono	Exponencial
Material del imán	Anillo de Neodimio
Araña	Simple
Diseño del perno	Perno Recto
Tratamiento del cono del woofer	WP A Prueba de Agua (Frente)

PARÁMETROS³

Frecuencia de resonancia	230 Hz
Re	11.7 Ω
Qes	0.57
Qms	3.0
Qts	0.48
Vas	0.8 dm ³ (0.03 ft ³)
Sd	95.0 cm ² (14.7 in ²)
η _o	1.7 %
X _{max}	± 3.5 mm
X _{var}	± 2.5 mm
M _{ms}	8.0 g
Bl	15.0 Txm
Le	0.7 mH
EBP	403 Hz

INFORMACIÓN DE MONTAJE Y ENVÍO

Diámetro total	155 mm (6.1 in)
Diámetro de circunferencia de los tornillos	142 mm (5.6 in)
Diámetro de la perforación en el baffle	122.0 mm (4.8 in)
Profundidad	75 mm (2.95 in)
Espesor del reborde y junta	9 mm (0.35 in)
Volumen de aire ocupado por el driver	0.35 dm ³ (0.01 ft ³)
Peso neto	0.94 kg (2.07 lb)
Unidades del envío	1
Peso del envío	1.14 kg (2.51 lb)
Caja de envío	210x210x125 mm (8.27x8.27x4.92 in)

KIT DE SERVICIO

Recone kit	RCK005MDN3816
------------	---------------

1. Test de 2 horas realizado con señal de ruido rosa en el rango Fs - 10Fs. Potencia calculada en base a la impedancia mínima.
2. El manejo de Potencia con Programa Continuo es definido en 3dB por encima del manejo Nominal.
3. Los parámetros Thiele-Small son medidos luego de un test de preacondicionamiento con onda senoidal de alto nivel de 20 Hz.

B&C Speakers s.p.a.

Via Poggiomoro, 1 - Loc. Vallina, 50012 Bagno a Ripoli (FI) - ITALY - Tel. +39 055 65721 - Fax +39 055 6572312 - mail@bcspeakers.com