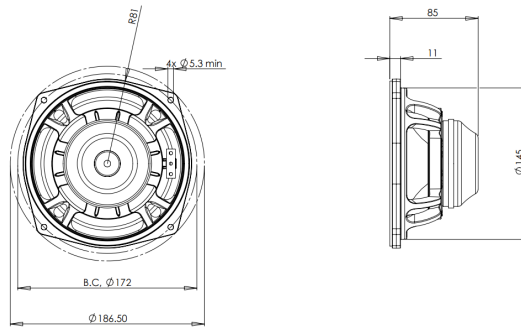


6NDL38

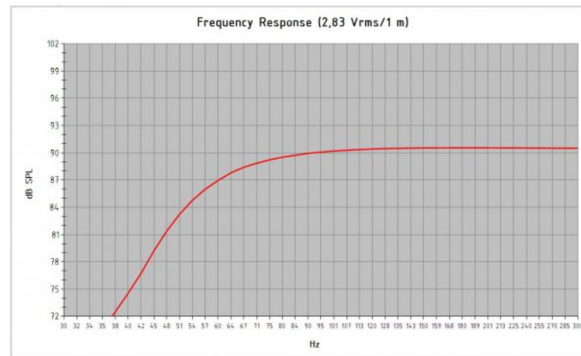
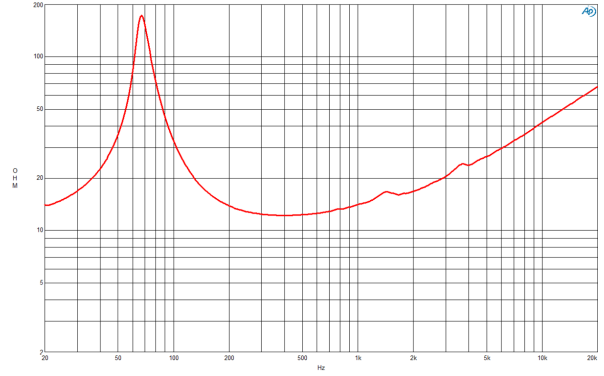
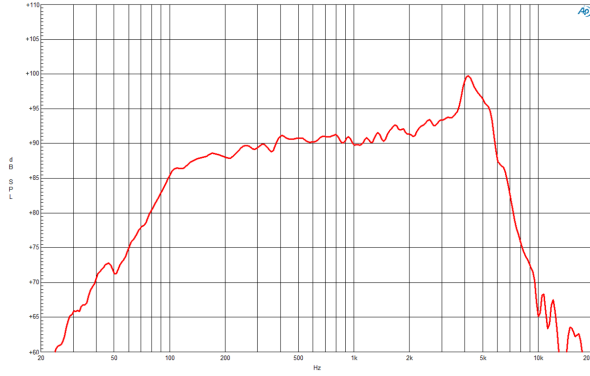
16Ω**Altavoces LF - 6.5 Inches**

- Capacidad de potencia de programa continuo: 300 W
- Bobina de alambre de cobre: 38 mm (1.5 in)
- Respuesta: 70 - 6000 Hz
- Sensibilidad: 93 dB
- Imán de neodimio que permite un motor muy liviano y potente
- Anillo demodulador de aluminio para coeficientes de distorsión extremadamente bajos



6NDL38

Altavoces LF- 6.5 Inches



Model: **6NDL38**
 Enclosure Type: **Bass Reflex**
 Internal Net Volume (Liters): **9**
 Tuning Frequency (Hz): **62**
 Frequency (-3 dB) (Hz): **62.0**
 Port Area (cm²): **15.2**
 Port Length (cm): **9.4**
 Excursion Limited Maximum SPL at 1 meter (dB): **106.9** equal to **59.3** Watts (Bass Band Power Rating)
 Thermal Limited Maximum SPL at 1 meter (dB): **110.9** equal to **150.0** Watts (Mid Band Power Rating)

ESPECIFICACIÓN

Diámetro nominal	170 mm (6.5 in)
Impedancia nominal	16 Ω
Impedancia mínima	12.4 Ω
Manejo de potencia nominal ¹	150 W
Manejo de potencia continua ²	300 W
Sensibilidad	93.0 dB
Rango de frecuencia	70 - 6000 Hz
Diámetro de la bobina	38 mm (1.5 in)
Material de la bobina	Cobre
Material anterior	Kapton
Profundidad del devanado	12.0 mm (0.5 in)
Profundidad magnética	6.0 mm (0.25 in)
Densidad de flujo	1.15 T

DISEÑO

Forma del ala de suspensión	Media Onda
Forma del cono	Exponencial
Material del imán	Anillo de Neodimio
Araña	Simple
Diseño del perno	Perno Tipo T
Tratamiento del cono del woofer	WP A Prueba de Agua (Frente)
Recinto recomendado	9.0 dm ³ (0.32 ft ³)
Sintonía recomendada	62 Hz

PARÁMETROS³

Frecuencia de resonancia	70 Hz
Re	11.3 Ω
Qes	0.53
Qms	10.29
Qts	0.5
Vas	8.9 dm ³ (0.31 ft ³)
Sd	132.0 cm ² (20.5 in ²)
η _o	0.53 %
X _{max}	± 6.0 mm
X _{var}	± 5.5 mm
M _{ms}	15.0 g
Bl	11.7 Txm
Le	1.0 mH
EBP	132 Hz

INFORMACIÓN DE MONTAJE Y ENVÍO

Diámetro total	187 mm (7.4 in)
Diámetro de circunferencia de los tornillos	172 mm (6.7 in)
Diámetro de la perforación en el baffle	145.0 mm (5.7 in)
Profundidad	85 mm (3.3 in)
Espesor del reborde y junta	11 mm (0.4 in)
Volumen de aire ocupado por el driver	0.63 dm ³ (0.02 ft ³)
Peso neto	1.2 kg (2.6 lb)
Unidades del envío	1
Peso del envío	1.4 kg (3.09 lb)
Caja de envío	210x210x125 mm (8.27x8.27x4.92 in)

KIT DE SERVICIO

Recone kit	RCK06NDL3816
------------	--------------

1. Test de 2 horas realizado con señal de ruido rosa en el rango Fs - 10Fs. Potencia calculada en base a la impedancia mínima.
2. El manejo de Potencia con Programa Continuo es definido en 3dB por encima del manejo Nominal.
3. Los parámetros Thiele-Small son medidos luego de un test de preacondicionamiento con onda senoidal de alto nivel de 20 Hz.