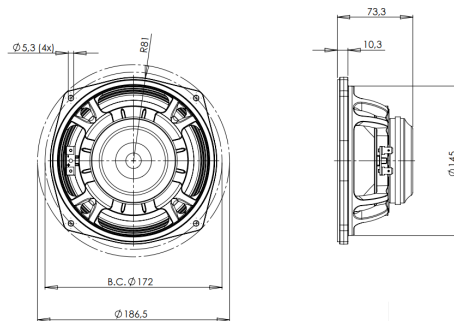


6MDN44

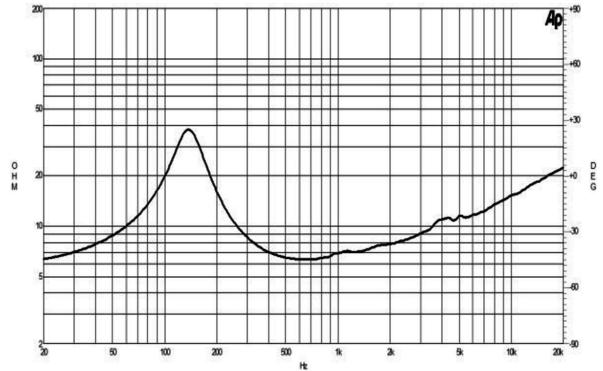
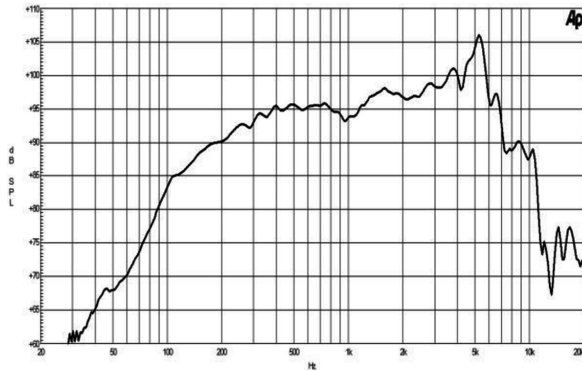
8Ω**Altavoces LF - 6.5 Inches**

- Capacidad de potencia de programa continuo: 400 W
- Bobina de alambre de aluminio: 44 mm (1.7 in)
- Respuesta: 150 - 6000 Hz
- Sensibilidad: 96.5 dB
- Imán de neodimio que permite un motor muy liviano y potente



6MDN44

Altavoces LF- 6.5 Inches



ESPECIFICACIÓN

Diámetro nominal	170 mm (6.5 in)
Impedancia nominal	8 Ω
Impedancia mínima	6.5 Ω
Manejo de potencia nominal ¹	200 W
Manejo de potencia continua ²	400 W
Sensibilidad	96.5 dB
Rango de frecuencia	150 - 6000 Hz
Diámetro de la bobina	44 mm (1.7 in)
Material de la bobina	Aluminio
Material anterior	Fibra de Vidrio
Profundidad del devanado	10.0 mm (0.37 in)
Profundidad magnética	6.0 mm (0.25 in)
Densidad de flujo	1.45 T

DISEÑO

Forma del ala de suspensión	Triple Onda
Forma del cono	Exponencial
Material del imán	Anillo de Neodimio
Araña	Simple
Diseño del perno	Perno Tipo T
Tratamiento del cono del woofer	WP A Prueba de Agua (Frente)

PARÁMETROS³

Frecuencia de resonancia	140 Hz
Re	5.4 Ω
Qes	0.46
Qms	2.8
Qts	0.4
Vas	2.7 dm ³ (0.09 ft ³)
Sd	132.0 cm ² (20.5 in ²)
η _o	1.6 %
Xmax	± 2.5 mm
Xvar	± 3.0 mm
Mms	11.0 g
Bl	11.0 Txm
Le	0.47 mH
EBP	304 Hz

INFORMACIÓN DE MONTAJE Y ENVÍO

Diámetro total	187 mm (7.4 in)
Diámetro de circunferencia de los tornillos	172 mm (6.7 in)
Diámetro de la perforación en el baffle	145.0 mm (5.7 in)
Profundidad	73 mm (2.9 in)
Espesor del reborde y junta	11 mm (0.4 in)
Volumen de aire ocupado por el driver	0.6 dm ³ (0.02 ft ³)
Peso neto	1.0 kg (1.2 lb)
Unidades del envío	1
Peso del envío	1.2 kg (2.65 lb)
Caja de envío	210x210x125 mm (8.27x8.27x4.92 in)

KIT DE SERVICIO

Recone kit	RCK06MDN448
------------	-------------

1. Test de 2 horas realizado con señal de ruido rosa en el rango Fs - 10Fs. Potencia calculada en base a la impedancia mínima.
2. El manejo de Potencia con Programa Continuo es definido en 3dB por encima del manejo Nominal.
3. Los parámetros Thiele-Small son medidos luego de un test de precondicionamiento con onda senoidal de alto nivel de 20 Hz.