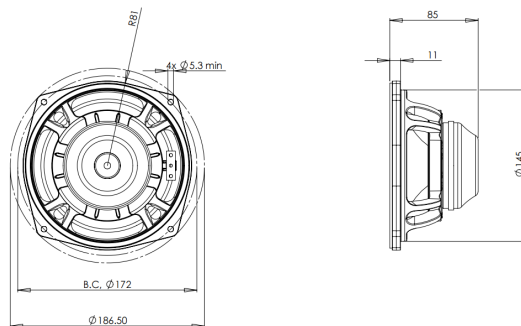


6NDL38

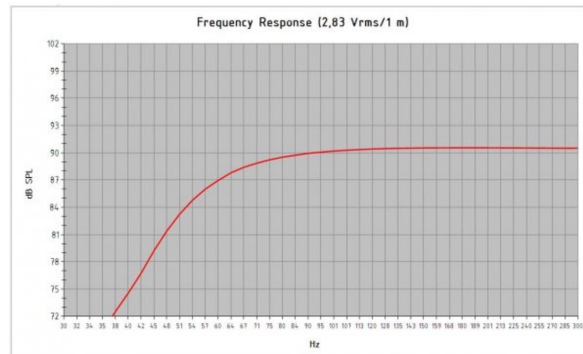
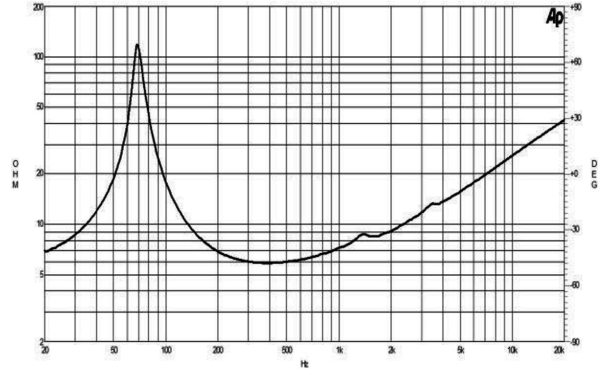
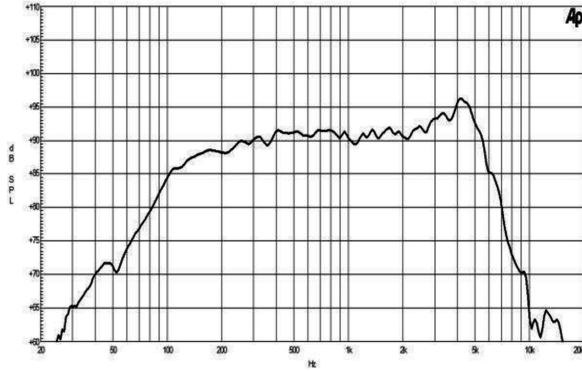
8Ω**Altavoces LF - 6.5 Inches**

- Capacidad de potencia de programa continuo: 300 W
- Bobina de alambre de cobre: 38 mm (1.5 in)
- Respuesta: 70 - 6000 Hz
- Sensibilidad: 92 dB
- Imán de neodimio que permite un motor muy liviano y potente
- Anillo demodulador de aluminio para coeficientes de distorsión extremadamente bajos



6NDL38

Altavoces LF- 6.5 Inches



Model: **6NDL38**
 Enclosure Type: **Bass Reflex**
 Internal Net Volume (Liters): **9**
 Tuning Frequency (Hz): **62**
 Frequency (-3 dB) (Hz): **62.0**
 Port Area (cm²): **15.2**
 Port Length (cm): **9.4**
 Excursion Limited Maximum SPL at 1 meter (dB): **106.9** equal to **59.3** Watts (Bass Band Power Rating)
 Thermal Limited Maximum SPL at 1 meter (dB): **110.9** equal to **150.0** Watts (Mid Band Power Rating)

ESPECIFICACIÓN

| | |
|--|------------------|
| Diámetro nominal | 170 mm (6.5 in) |
| Impedancia nominal | 8 Ω |
| Impedancia mínima | 6.0 Ω |
| Manejo de potencia nominal ¹ | 150 W |
| Manejo de potencia continua ² | 300 W |
| Sensibilidad | 92.0 dB |
| Rango de frecuencia | 70 - 6000 Hz |
| Diámetro de la bobina | 38 mm (1.5 in) |
| Material de la bobina | Cobre |
| Material anterior | Kapton |
| Profundidad del devanado | 12.0 mm (0.5 in) |
| Profundidad magnética | 6.0 mm (0.25 in) |
| Densidad de flujo | 1.15 T |

DISEÑO

| | |
|---------------------------------|---|
| Forma del ala de suspensión | Media Onda |
| Forma del cono | Exponencial |
| Material del imán | Anillo de Neodimio |
| Araña | Simple |
| Diseño del perno | Perno Tipo T |
| Tratamiento del cono del woofer | WP A Prueba de Agua (Frente) |
| Recinto recomendado | 9.0 dm ³ (0.32 ft ³) |
| Sintonía recomendada | 62 Hz |

PARÁMETROS³

| | |
|--------------------------|---|
| Frecuencia de resonancia | 72 Hz |
| Re | 5.2 Ω |
| Qes | 0.44 |
| Qms | 11.5 |
| Qts | 0.42 |
| Vas | 7.0 dm ³ (0.25 ft ³) |
| Sd | 132.0 cm ² (20.5 in ²) |
| η _o | 0.6 % |
| X _{max} | ± 6.0 mm |
| X _{var} | ± 5.5 mm |
| M _{ms} | 17.0 g |
| Bl | 9.5 Txm |
| Le | 0.6 mH |
| EBP | 163 Hz |

INFORMACIÓN DE MONTAJE Y ENVÍO

| | |
|---|--|
| Diámetro total | 187 mm (7.4 in) |
| Diámetro de circunferencia de los tornillos | 172 mm (6.7 in) |
| Diámetro de la perforación en el baffle | 145.0 mm (5.7 in) |
| Profundidad | 85 mm (3.3 in) |
| Espesor del reborde y junta | 11 mm (0.4 in) |
| Volumen de aire ocupado por el driver | 0.63 dm ³ (0.02 ft ³) |
| Peso neto | 1.2 kg (2.6 lb) |
| Unidades del envío | 1 |
| Peso del envío | 1.4 kg (3.09 lb) |
| Caja de envío | 210x210x125 mm (8.27x8.27x4.92 in) |

KIT DE SERVICIO

| | |
|------------|-------------|
| Recone kit | RCK06NDL388 |
|------------|-------------|

1. Test de 2 horas realizado con señal de ruido rosa en el rango Fs - 10Fs. Potencia calculada en base a la impedancia mínima.
2. El manejo de Potencia con Programa Continuo es definido en 3dB por encima del manejo Nominal.
3. Los parámetros Thiele-Small son medidos luego de un test de preacondicionamiento con onda senoidal de alto nivel de 20 Hz.