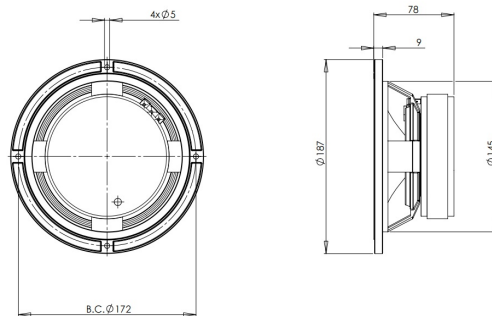


6PEV13

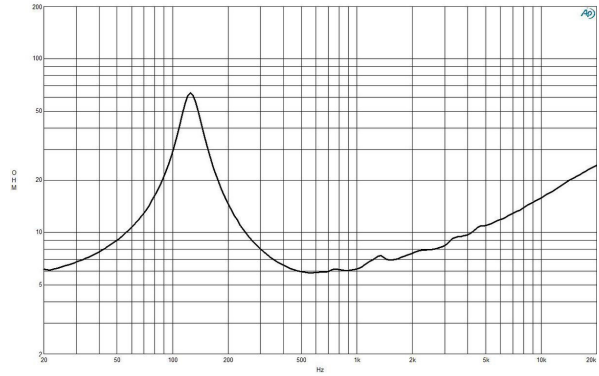
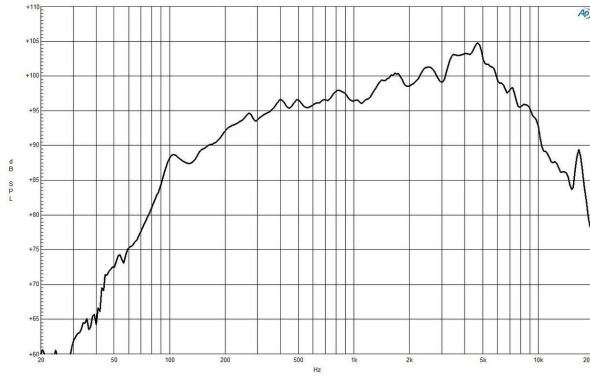
8Ω**Altavoces LF - 6.5 Inches**

- Capacidad de potencia de programa continuo: 240 W
- Bobina de alambre de aluminio: 38 mm (1.5 in)
- Respuesta: 150 - 8000 Hz
- Sensibilidad: 99 dB



6PEV13

Altavoces LF- 6.5 Inches



ESPECIFICACIÓN

Diámetro nominal	170 mm (6.5 in)
Impedancia nominal	8 Ω
Impedancia mínima	6.0 Ω
Manejo de potencia nominal ¹	120 W
Manejo de potencia continua ²	240 W
Sensibilidad	99.0 dB
Rango de frecuencia	150 - 8000 Hz
Diámetro de la bobina	38 mm (1.5 in)
Material de la bobina	Aluminio
Material anterior	Fibra de Vidrio
Profundidad del devanado	7.0 mm (0.28 in)
Profundidad magnética	6.0 mm (0.24 in)
Densidad de flujo	1.4 T

DISEÑO

Forma del ala de suspensión	Plana
Forma del cono	Exponencial
Material del imán	Ferrita
Araña	Simple
Diseño del perno	Perno Recto
Tratamiento del cono del woofer	No

PARÁMETROS³

Frecuencia de resonancia	126 Hz
Re	5.2 Ω
Qes	0.39
Qms	4.6
Qts	0.36
Vas	6.0 dm ³ (0.21 ft ³)
Sd	132.0 cm ² (20.46 in ²)
η _o	3.0 %
Xmax	± 2.5 mm
Xvar	± 1.5 mm
Mms	6.0 g
Bl	8.2 Txm
Le	0.6 mH
EBP	323 Hz

INFORMACIÓN DE MONTAJE Y ENVÍO

Diámetro total	187 mm (7.36 in)
Diámetro de circunferencia de los tornillos	172 mm (6.77 in)
Diámetro de la perforación en el baffle	145.0 mm (5.71 in)
Profundidad	78 mm (3.07 in)
Espesor del reborde y junta	11 mm (0.43 in)
Volumen de aire ocupado por el driver	0.8 dm ³ (0.03 ft ³)
Peso neto	2.35 kg (5.18 lb)
Unidades del envío	1
Peso del envío	2.55 kg (5.62 lb)
Caja de envío	210x210x125 mm (8.27x8.27x4.92 in)

KIT DE SERVICIO

Recone kit	RCK06PEV138
------------	-------------

1. Test de 2 horas realizado con señal de ruido rosa en el rango Fs - 10Fs. Potencia calculada en base a la impedancia mínima.
2. El manejo de Potencia con Programa Continuo es definido en 3dB por encima del manejo Nominal.
3. Los parámetros Thiele-Small son medidos luego de un test de preacondicionamiento con onda senoidal de alto nivel de 20 Hz.