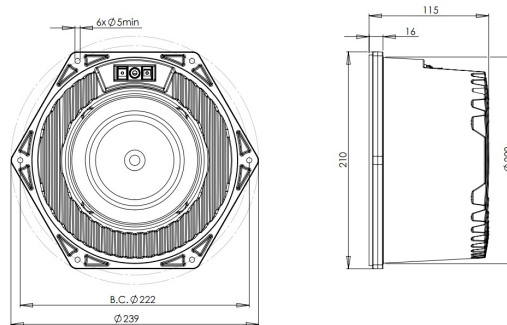


8NSM64

16Ω**Altavoces LF - 8.0 Inches**

- Capacidad de potencia de programa continuo: 500 W
- Bobina de alambre de aluminio: 64 mm (2.5 in)
- Respuesta: 245 - 2000 Hz
- Sensibilidad: 100 dB
- Ideal para radiador directo y carga de bocina en rangos medios

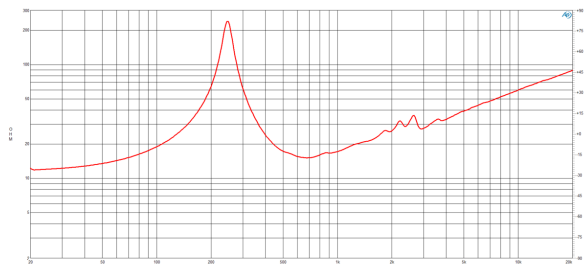
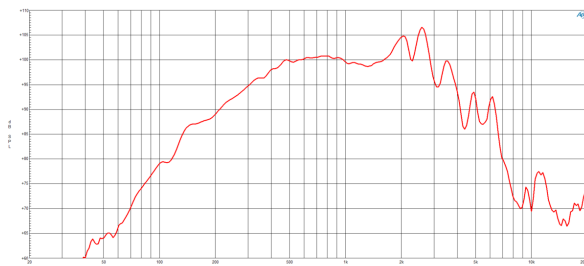


Para un ensamblaje más simple de gabinetes y una eficiente transferencia térmica al aire, nuestra serie NSM de rangos medios presenta un chasis sellado de fundición de aluminio, un motor de neodimio de alta potencia y un gran volumen interno para un buen rendimiento en bajas frecuencias. Las grandes bobinas proporcionan un buen manejo de potencia, mientras que la selección cuidadosa de los componentes de la suspensión y el cono resulta en una sensibilidad excepcional. Estos rangos medios dedicados de ancho de banda reducido ofrecen la distorsión más baja a una salida determinada de cualquier rango medio disponible.

Disponible exclusivamente con terminales de conexión rápida de 6.3 + 4.8 mm

8NSM64

Altavoces LF- 8.0 Inches



ESPECIFICACIÓN

Diámetro nominal	200 mm (8.0 in)
Impedancia nominal	16 Ω
Impedancia mínima	14.5 Ω
Manejo de potencia nominal ¹	250 W
Manejo de potencia continua ²	500 W
Sensibilidad	100.0 dB
Rango de frecuencia	245 - 2000 Hz
Diámetro de la bobina	64 mm (2.5 in)
Material de la bobina	Aluminio
Material anterior	Fibra de Vidrio
Profundidad del devanado	14.2 mm (0.56 in)
Profundidad magnética	10.0 mm (0.39 in)
Densidad de flujo	1.55 T

DISEÑO

Forma del ala de suspensión	Doble Onda
Forma del cono	Radial
Material del imán	Anillo de Neodimio
Araña	Simple
Diseño del perno	Perno Tipo T
Tratamiento del cono del woofer	WP A Prueba de Agua (Frente)

PARÁMETROS³

Frecuencia de resonancia	245 Hz
Re	10.9 Ω
Qes	0.45
Qms	10.2
Qts	0.43
Vas	1.5 dm ³ (0.05 ft ³)
Sd	220.0 cm ² (34.1 in ²)
η _o	4.7 %
X _{max}	± 2.0 mm
X _{var}	± 1.7 mm
M _{ms}	19.0 g
Bl	28.0 Txm
Le	1.9 mH
EBP	544 Hz

INFORMACIÓN DE MONTAJE Y ENVÍO

Diámetro total	239 mm (9.41 in)
Diámetro de circunferencia de los tornillos	222 mm (8.74 in)
Diámetro de la perforación en el baffle	200.0 mm (7.87 in)
Profundidad	115 mm (4.53 in)
Espesor del reborde y junta	16 mm (0.63 in)
Volumen de aire ocupado por el driver	3.5 dm ³ (0.12 ft ³)
Peso neto	4.55 kg (10.03 lb)
Unidades del envío	1
Peso del envío	5.15 kg (11.35 lb)
Caja de envío	295x314x175 mm (11.61x12.36x6.89 in)

KIT DE SERVICIO

Recone kit	RCK008NSM6416
------------	---------------

1. Test de 2 horas realizado con señal de ruido rosa en el rango Fs - 10Fs. Potencia calculada en base a la impedancia mínima.
2. El manejo de Potencia con Programa Continuo es definido en 3dB por encima del manejo Nominal.
3. Los parámetros Thiele-Small son medidos luego de un test de preacondicionamiento con onda senoidal de alto nivel de 20 Hz.