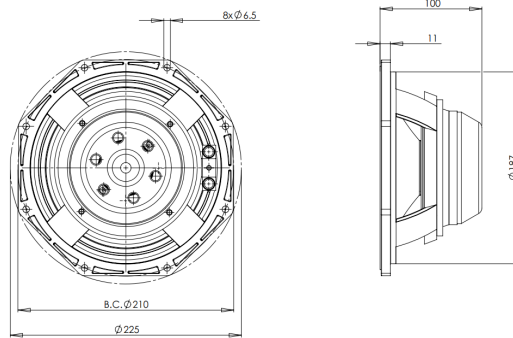


# 8NW51

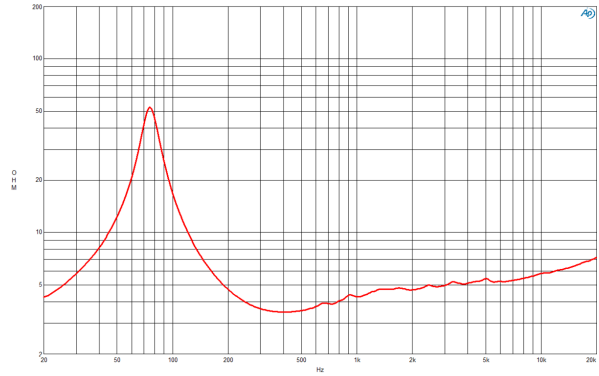
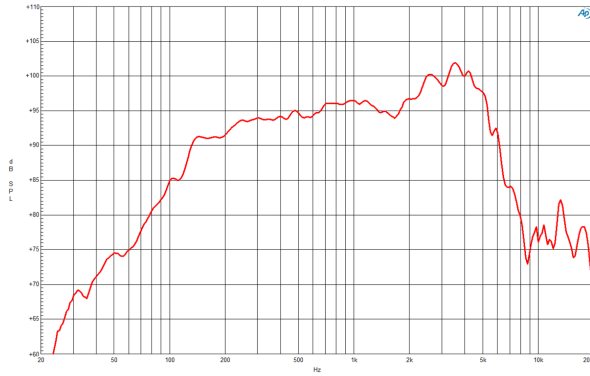
**4Ω****Altavoces LF - 8.0 Inches**

- 400 W continuous program power capacity
- 51 mm (2 in) copper voice coil
- 70 - 3000 Hz response
- 97 dB sensitivity
- Neodymium ring magnet assembly
- Shorting copper cap for extended HF response
- Ventilated voice coil gap for reduced power compression



# 8NW51

Altavoces LF- 8.0 Inches



## ESPECIFICACIÓN

Diámetro nominal	200 mm (8.0 in)
Impedancia nominal	4 Ω
Impedancia mínima	3.7 Ω
Manejo de potencia nominal <sup>1</sup>	200 W
Manejo de potencia continua <sup>2</sup>	400 W
Sensibilidad	97.0 dB
Rango de frecuencia	70 - 3000 Hz
Diámetro de la bobina	51 mm (2.0 in)
Material de la bobina	Cobre
Material anterior	Fibra de Vidrio
Profundidad del devanado	16.0 mm (0.65 in)
Profundidad magnética	10.0 mm (0.4 in)
Densidad de flujo	1.3 T

## DISEÑO

Forma del ala de suspensión	Doble Onda
Forma del cono	Exponencial
Material del imán	Anillo de Neodimio
Araña	Simple
Diseño del perno	Perno Tipo T
Tratamiento del cono del woofer	TWP A Prueba de Agua (Ambos Lados)

## PARÁMETROS<sup>3</sup>

Frecuencia de resonancia	76 Hz
Re	2.5 Ω
Qes	0.26
Qms	5.3
Qts	0.25
Vas	10.6 dm <sup>3</sup> (0.37 ft <sup>3</sup> )
Sd	220.0 cm <sup>2</sup> (34.1 in <sup>2</sup> )
η <sub>o</sub>	1.76 %
Xmax	± 6.0 mm
Xvar	± 5.0 mm
Mms	27.0 g
Bl	11.2 Txm
Le	0.2 mH
EBP	292 Hz

## INFORMACIÓN DE MONTAJE Y ENVÍO

Diámetro total	225 mm (8.8 in)
Diámetro de circunferencia de los tornillos	210 mm (8.3 in)
Diámetro de la perforación en el baffle	187.0 mm (7.4 in)
Profundidad	100 mm (4.0 in)
Espesor del reborde y junta	11 mm (0.4 in)
Volumen de aire ocupado por el driver	1.1 dm <sup>3</sup> (0.04 ft <sup>3</sup> )
Peso neto	3.05 kg (6.72 lb)
Unidades del envío	1
Peso del envío	3.5 kg (7.72 lb)
Caja de envío	255x255x150 mm (10.04x10.04x5.91 in)

## KIT DE SERVICIO

Recone kit	RCK008NW514
------------	-------------

1. Test de 2 horas realizado con señal de ruido rosa en el rango Fs - 10Fs. Potencia calculada en base a la impedancia mínima.
2. El manejo de Potencia con Programa Continuo es definido en 3dB por encima del manejo Nominal.
3. Los parámetros Thiele-Small son medidos luego de un test de preacondicionamiento con onda senoidal de alto nivel de 20 Hz.

B&C Speakers s.p.a.

Via Poggiomoro, 1 - Loc. Vallina, 50012 Bagno a Ripoli (FI) - ITALY - Tel. +39 055 65721 - Fax +39 055 6572312 - mail@bcspeakers.com