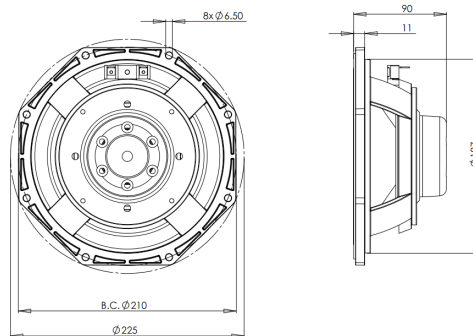


8BG51

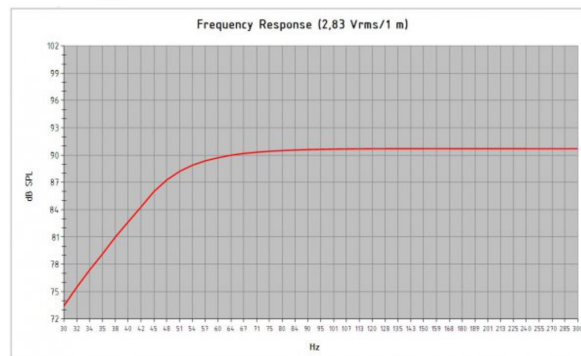
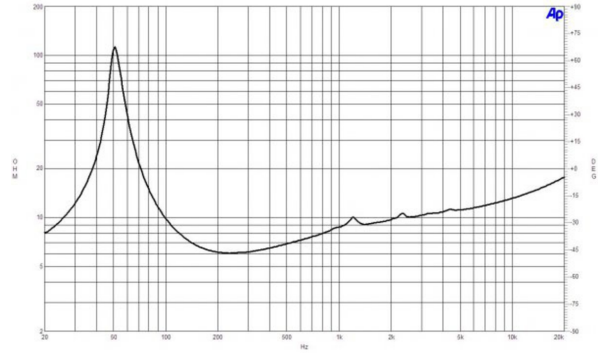
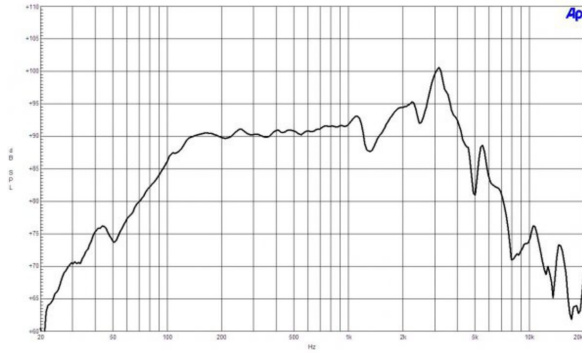
8Ω**Altavoces LF - 8.0 Inches**

- Capacidad de potencia de programa continuo: 500 W
- Bobina de alambre de cobre: 51 mm (2 in)
- Respuesta: 50 - 4000 Hz
- Sensibilidad: 92 dB
- Imán de neodimio que permite un motor muy liviano y potente
- Cortocircuito por tapa de cobre para respuesta extendida
- Gap de la bobina ventilado para compresión de potencia reducida



8BG51

Altavoces LF- 8.0 Inches



Model: **8BG51**
 Enclosure Type: **Bass Reflex**
 Internal Net Volume (Liters): **19**
 Tuning Frequency (Hz): **49.0**
 Frequency (-3 dB) (Hz): **49.0**
 Port Area (cm²): **32.2**
 Port Length (cm): **15.7**
 Excursion Limited Maximum SPL at 1 meter (dB): **109.8** equal to **112.8** Watts (Bass Band Power Rating)
 Thermal Limited Maximum SPL at 1 meter (dB): **113.2** equal to **250.0** Watts (Mid Band Power Rating)

ESPECIFICACIÓN

Diámetro nominal	200 mm (8.0 in)
Impedancia nominal	8 Ω
Impedancia mínima	6.0 Ω
Manejo de potencia nominal ¹	250 W
Manejo de potencia continua ²	500 W
Sensibilidad	92.0 dB
Rango de frecuencia	50 - 4000 Hz
Diámetro de la bobina	51 mm (2.0 in)
Material de la bobina	Cobre
Material anterior	Fibra de Vidrio
Profundidad del devanado	17.0 mm (0.65 in)
Profundidad magnética	8.0 mm (0.31 in)
Densidad de flujo	1.15 T

DISEÑO

Forma del ala de suspensión	Media Onda
Forma del cono	Exponencial
Material del imán	Perno Interior Neo
Araña	Simple
Diseño del perno	Perno Tipo T
Tratamiento del cono del woofer	WP A Prueba de Agua (Frente)
Recinto recomendado	19.0 dm ³ (0.67 ft ³)
Sintonía recomendada	49 Hz

PARÁMETROS³

Frecuencia de resonancia	52 Hz
Re	5.1 Ω
Qes	0.42
Qms	12.3
Qts	0.4
Vas	18.0 dm ³ (0.63 ft ³)
Sd	220.0 cm ² (34.1 in ²)
η _o	0.6 %
X _{max}	± 6.5 mm
X _{var}	± 8.0 mm
M _{ms}	35.0 g
Bl	11.8 Txm
Le	0.5 mH
EBP	123 Hz

B&C Speakers s.p.a.

Via Poggiomoro, 1 - Loc. Vallina, 50012 Bagno a Ripoli (FI) - ITALY - Tel. +39 055 65721 - Fax +39 055 6572312 - mail@bcspeakers.com

INFORMACIÓN DE MONTAJE Y ENVÍO

Diámetro total	225 mm (8.8 in)
Diámetro de circunferencia de los tornillos	210 mm (8.3 in)
Diámetro de la perforación en el baffle	187.0 mm (7.4 in)
Profundidad	90 mm (3.5 in)
Espesor del reborde y junta	11 mm (0.43 in)
Volumen de aire ocupado por el bocina	1.1 dm ³ (0.04 ft ³)
Peso neto	1.8 kg (4.0 lb)
Unidades del envío	1
Peso del envío	2.25 kg (4.96 lb)
Caja de envío	255x255x150 mm (10.04x10.04x5.91 in)

KIT DE SERVICIO

Recone kit	RCK008BG518
------------	-------------

1. Test de 2 horas realizado con señal de ruido rosa en el rango Fs - 10Fs. Potencia calculada en base a la impedancia minima.
2. El manejo de Potencia con Programa Continuo es definido en 3dB por encima del manejo Nominal.
3. Los parámetros Thiele-Small son medidos luego de un test de preacondicionamiento con onda senoidal de alto nivel de 20 Hz.