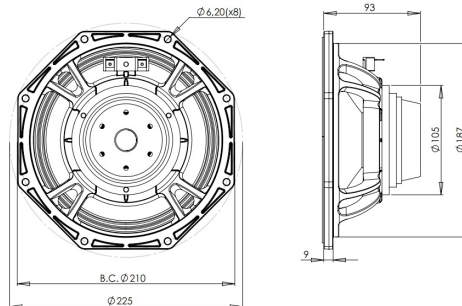


8MBX51

8Ω

Altavoces LF - 8.0 Inches



- Información Preliminar - Proximamente....
- Capacidad de potencia de programa continuo: 400 W
- Bobina de alambre de cobre: 50 mm (2 in)
- Respuesta: 60 - 4000 Hz
- Sensibilidad: 96.5 dB
- Motor de anillo de imán de neodimio
- Anillo demodulador de aluminio para coeficientes de distorsión extremadamente bajos
- Gap de la bobina ventilado para compresión de potencia reducida

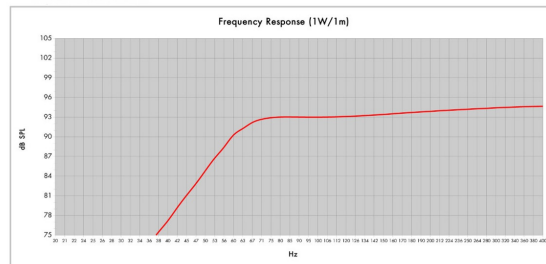
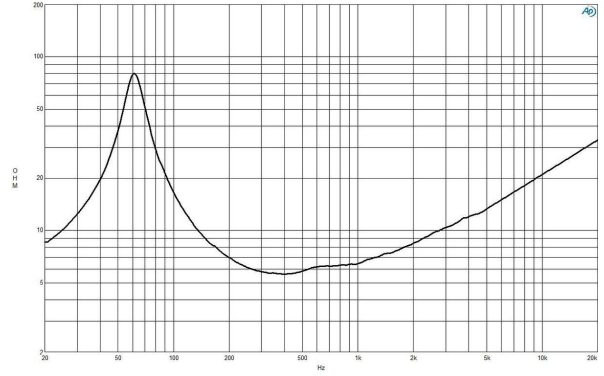
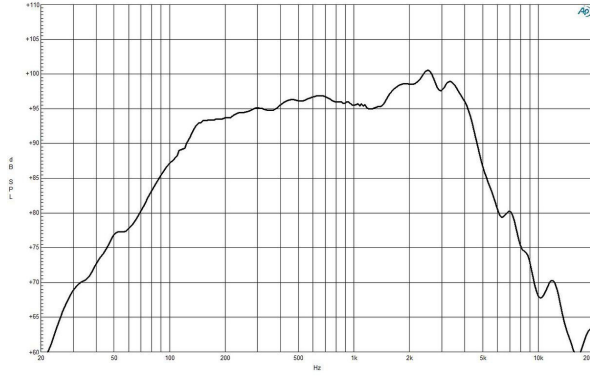


Los woofers de medios bajos de la serie MBX de B&C Speakers ofrecen a los diseñadores acústicos una nueva gama de alternativas de gran ancho de banda a alta eficiencia que no estaban disponibles hasta hoy en la gama B&C.

Estos transductores incorporan motores de neodimio livianos, bobinas de alambre de aluminio revestido en cobre con bobinado interior / exterior, conos de celulosa impregnados a prueba de intemperie y un perfil de inductancia simétrica. La serie MBX es especialmente adecuada para cajas de altavoces de dos vías.

8MBX51

Altavoces LF- 8.0 Inches



Model: **8MBX51**
 Enclosure Type: **Box Reflex** Configuration: **One Driver**
 Internal Net Volume (l): **19** Q_{ts}: **7**
 Tuning Frequency (Hz): **63** Port Area (cm²): **50.0**
 Frequency (3 dB) (Hz): **66.4** Port Length (cm): **13.0**
 Frequency (1/2 dB) (Hz): **50.3**

ESPECIFICACIÓN

Diámetro nominal	200 mm (8.0 in)
Impedancia nominal	8 Ω
Impedancia mínima	5.9 Ω
Manejo de potencia nominal ¹	200 W
Manejo de potencia continua ²	400 W
Sensibilidad	96.5 dB
Rango de frecuencia	60 - 4000 Hz
Diámetro de la bobina	51 mm (2.0 in)
Material de la bobina	Aluminio
Material anterior	Fibra de Vidrio
Profundidad del devanado	15.0 mm (0.59 in)
Profundidad magnética	7.0 mm (0.28 in)
Densidad de flujo	1.3 T

DISEÑO

Forma del ala de suspensión	Triple Onda
Forma del cono	Curvilíneo
Material del imán	Anillo de Neodimio
Araña	Simple
Diseño del perno	Perno Tipo T
Tratamiento del cono del woofer	Cono Impregnado a Prueba de Agua
Recinto recomendado	19.0 dm ³ (0.67 ft ³)
Sintonía recomendada	63 Hz

PARÁMETROS³

Frecuencia de resonancia	60 Hz
Re	4.9 Ω
Qes	0.31
Qms	5.6
Qts	0.29
Vas	23.0 dm ³ (0.81 ft ³)
Sd	220.0 cm ² (34.1 in ²)
η _o	1.7 %
X _{max}	± 6.0 mm
X _{var}	± 8.0 mm
M _{ms}	20.0 g
Bl	11.4 Txm
Le	0.4 mH
EBP	193 Hz

INFORMACIÓN DE MONTAJE Y ENVÍO

Diámetro total	225 mm (8.86 in)
Diámetro de circunferencia de los tornillos	210 mm (8.27 in)
Diámetro de la perforación en el baffle	187.0 mm (7.36 in)
Profundidad	93 mm (3.66 in)
Espesor del reborde y junta	9 mm (0.35 in)
Volumen de aire ocupado por el driver	1.1 dm ³ (0.04 ft ³)
Peso neto	1.8 kg (3.97 lb)
Unidades del envío	1
Peso del envío	2.25 kg (4.96 lb)
Caja de envío	255x255x150 mm (10.04x10.04x5.91 in)

KIT DE SERVICIO

Recone kit	RCK008MBX518
------------	--------------

1. Test de 2 horas realizado con señal de ruido rosa en el rango Fs - 10Fs. Potencia calculada en base a la impedancia mínima.
2. El manejo de Potencia con Programa Continuo es definido en 3dB por encima del manejo Nominal.
3. Los parámetros Thiele-Small son medidos luego de un test de preacondicionamiento con onda senoidal de alto nivel de 20 Hz.