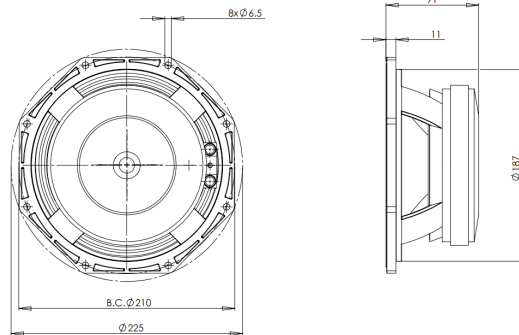
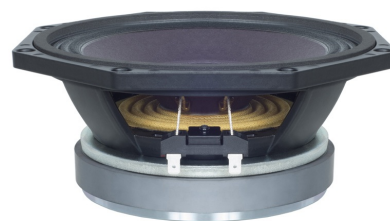


# 8PE21

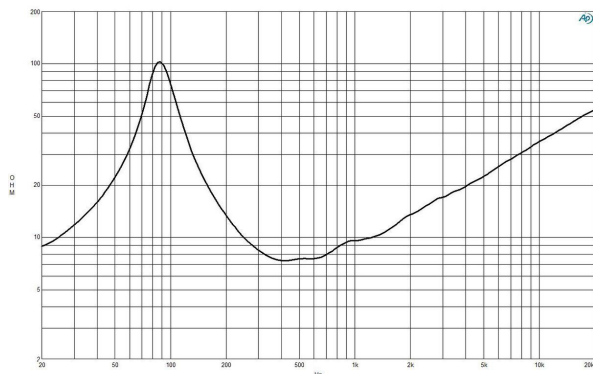
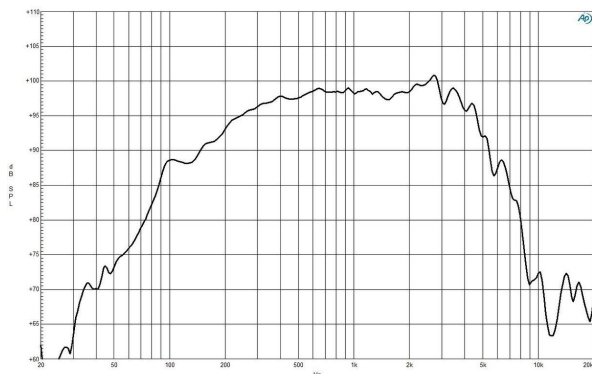
**8Ω****Altavoces LF - 8.0 Inches**

- Capacidad de potencia de programa continuo: 400 W
- Bobina de alambre de cobre: 51 mm (2 in)
- Respuesta: 90 - 5000 Hz
- Sensibilidad: 98 dB



# 8PE21

Altavoces LF- 8.0 Inches



## ESPECIFICACIÓN

Diámetro nominal	200 mm (8.0 in)
Impedancia nominal	8 $\Omega$
Impedancia mínima	7.2 $\Omega$
Manejo de potencia nominal <sup>1</sup>	200 W
Manejo de potencia continua <sup>2</sup>	400 W
Sensibilidad	98.0 dB
Rango de frecuencia	90 - 5000 Hz
Diámetro de la bobina	51 mm (2.0 in)
Material de la bobina	Cobre
Material anterior	Kapton
Profundidad del devanado	9.0 mm (0.37 in)
Profundidad magnética	8.0 mm (0.31 in)
Densidad de flujo	1.25 T

## DISEÑO

Forma del ala de suspensión	Triple Onda
Forma del cono	Radial
Material del imán	Ferrita
Araña	Simple
Diseño del perno	Perno Recto
Tratamiento del cono del woofer	No

## PARÁMETROS<sup>3</sup>

Frecuencia de resonancia	87 Hz
Re	5.6 $\Omega$
Qes	0.2
Qms	3.8
Qts	0.19
Vas	13.0 dm <sup>3</sup> (0.46 ft <sup>3</sup> )
Sd	220.0 cm <sup>2</sup> (34.1 in <sup>2</sup> )
$\eta_0$	4.1 %
Xmax	$\pm 2.5$ mm
Xvar	$\pm 4.5$ mm
Mms	18.0 g
Bl	16.6 Txm
Le	0.5 mH
EBP	435 Hz

## INFORMACIÓN DE MONTAJE Y ENVÍO

Diámetro total	225 mm (8.86 in)
Diámetro de circunferencia de los tornillos	210 mm (8.27 in)
Diámetro de la perforación en el baffle	187.0 mm (7.36 in)
Profundidad	91 mm (3.58 in)
Espesor del reborde y junta	11 mm (0.43 in)
Volumen de aire ocupado por el driver	1.2 dm <sup>3</sup> (0.04 ft <sup>3</sup> )
Peso neto	4.25 kg (9.37 lb)
Unidades del envío	1
Peso del envío	4.7 kg (10.36 lb)
Caja de envío	255x255x150 mm (10.04x10.04x5.91 in)

## KIT DE SERVICIO

Recone kit	RCK008PE218
------------	-------------

1. Test de 2 horas realizado con señal de ruido rosa en el rango Fs - 10Fs. Potencia calculada en base a la impedancia mínima.
2. El manejo de Potencia con Programa Continuo es definido en 3dB por encima del manejo Nominal.
3. Los parámetros Thiele-Small son medidos luego de un test de preacondicionamiento con onda senoidal de alto nivel de 20 Hz.

B&C Speakers s.p.a.

Via Poggiomoro, 1 - Loc. Vallina, 50012 Bagno a Ripoli (FI) - ITALY - Tel. +39 055 65721 - Fax +39 055 6572312 - mail@bcspeakers.com