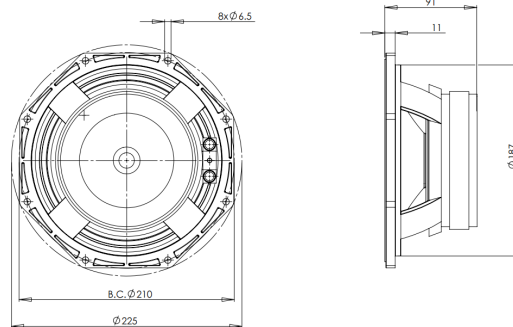


8PS21

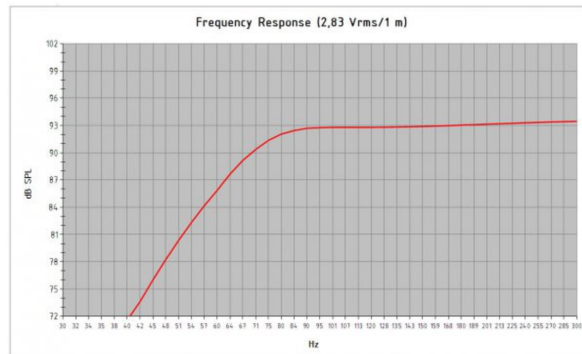
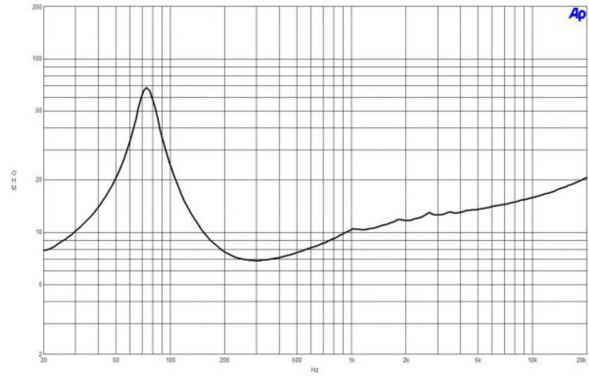
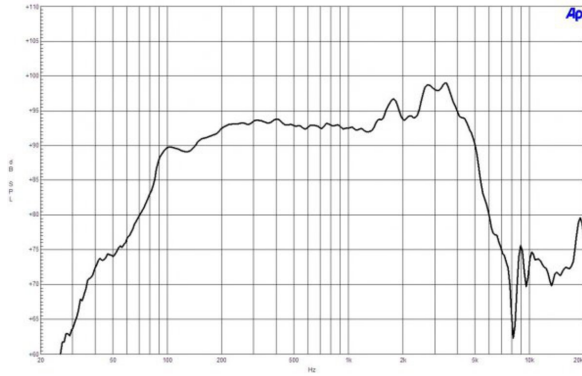
8Ω**Altavoces LF - 8.0 Inches**

- Capacidad de potencia de programa continuo: 400 W
- Bobina de alambre de cobre: 51 mm (2 in)
- Respuesta: 70 - 3000 Hz
- Sensibilidad: 94 dB
- Cortocircuito por tapa de cobre para respuesta extendida



8PS21

Altavoces LF- 8.0 Inches



Model: **8 PS 21**
 Enclosure Type: **Bass Reflex**
 Internal Net Volume (Liters): **14**
 Tuning Frequency (Hz): **73**
 Frequency (-3 dB) (Hz): **72.8**
 Port Area (cm²): **32.2**
 Port Length (cm): **7.4**
 Excursion Limited Maximum SPL at 1 meter (dB): **110.6** equal to **54.4** Watts (Bass Band Power Rating)
 Thermal Limited Maximum SPL at 1 meter (dB): **116.3** equal to **200.0** Watts (Mid Band Power Rating)

ESPECIFICACIÓN

Diámetro nominal	200 mm (8.0 in)
Impedancia nominal	8 Ω
Impedancia mínima	7.0 Ω
Manejo de potencia nominal ¹	200 W
Manejo de potencia continua ²	400 W
Sensibilidad	94.0 dB
Rango de frecuencia	70 - 3000 Hz
Diámetro de la bobina	51 mm (2.0 in)
Material de la bobina	Cobre
Material anterior	Kapton
Profundidad del devanado	16.0 mm (0.62 in)
Profundidad magnética	8.0 mm (0.31 in)
Densidad de flujo	1.1 T

DISEÑO

Forma del ala de suspensión	Doble Onda
Forma del cono	Exponencial
Material del imán	Ferrita
Araña	Simple
Diseño del perno	Perno Tipo T
Tratamiento del cono del woofer	No
Recinto recomendado	14.0 dm ³ (0.49 ft ³)
Sintonía recomendada	73 Hz

PARÁMETROS³

Frecuencia de resonancia	73 Hz
Re	5.4 Ω
Qes	0.36
Qms	4.2
Qts	0.33
Vas	14.0 dm ³ (0.49 ft ³)
Sd	220.0 cm ² (34.1 in ²)
η _o	1.5 %
X _{max}	± 5.0 mm
X _{var}	± 4.0 mm
M _{ms}	23.0 g
Bl	12.6 Txm
Le	0.5 mH
EBP	202 Hz

INFORMACIÓN DE MONTAJE Y ENVÍO

Diámetro total	225 mm (8.8 in)
Diámetro de circunferencia de los tornillos	210 mm (8.3 in)
Diámetro de la perforación en el baffle	187.0 mm (7.4 in)
Profundidad	91 mm (3.6 in)
Espesor del reborde y junta	11 mm (0.4 in)
Volumen de aire ocupado por el bocina	1.2 dm ³ (0.04 ft ³)
Peso neto	3.3 kg (7.28 lb)
Unidades del envío	1
Peso del envío	3.75 kg (8.27 lb)
Caja de envío	255x255x150 mm (10.04x10.04x5.91 in)

KIT DE SERVICIO

Recone kit	RCK008PS218
------------	-------------

1. Test de 2 horas realizado con señal de ruido rosa en el rango Fs - 10Fs. Potencia calculada en base a la impedancia minima.
2. El manejo de Potencia con Programa Continuo es definido en 3dB por encima del manejo Nominal.
3. Los parámetros Thiele-Small son medidos luego de un test de preacondicionamiento con onda senoidal de alto nivel de 20 Hz.