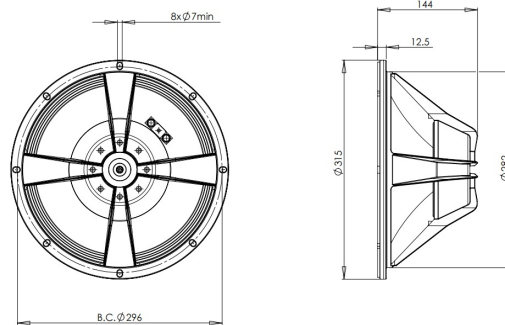


12HPL76

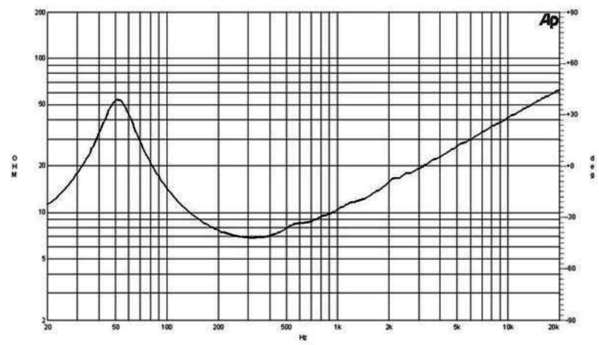
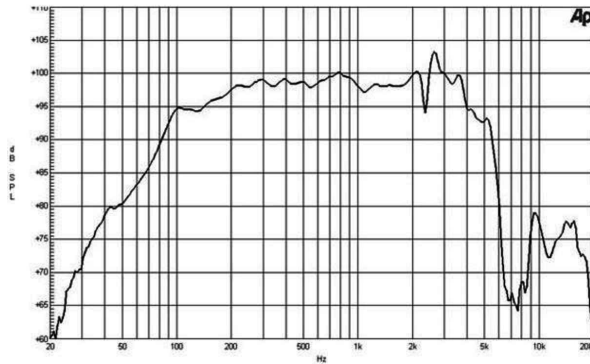
8Ω**Altavoces LF - 12.0 Inches**

- Capacidad de potencia de programa continuo: 700 W
- Bobina de alambre de aluminio: 76 mm (3 in)
- Respuesta: 50 - 3500 Hz
- Sensibilidad: 99 dB
- Imán de neodimio que permite un motor muy liviano y potente
- Gap de la bobina ventilado para compresión de potencia reducida



12HPL76

Altavoces LF- 12.0 Inches



ESPECIFICACIÓN

Diámetro nominal	320 mm (12.0 in)
Impedancia nominal	8 Ω
Impedancia mínima	6.7 Ω
Manejo de potencia nominal ¹	350 W
Manejo de potencia continua ²	700 W
Sensibilidad	99.0 dB
Rango de frecuencia	50 - 3500 Hz
Diámetro de la bobina	76 mm (3.0 in)
Material de la bobina	Aluminio
Material anterior	Fibra de Vidrio
Profundidad del devanado	18.0 mm (0.68 in)
Profundidad magnética	10.0 mm (0.4 in)
Densidad de flujo	1.15 T

DISEÑO

Forma del ala de suspensión	Doble Onda
Forma del cono	Exponencial
Material del imán	Perno Interior Neo
Araña	Simple
Diseño del perno	Perno Recto
Tratamiento del cono del woofer	No
Recinto recomendado	40.0 dm ³ (1.41 ft ³)
Sintonía recomendada	70 Hz

PARÁMETROS³

Frecuencia de resonancia	49 Hz
Re	6.0 Ω
Qes	0.26
Qms	2.5
Qts	0.25
Vas	91.0 dm ³ (3.2 ft ³)
Sd	522.0 cm ² (80.9 in ²)
η _o	4.1 %
X _{max}	± 4.0 mm
X _{var}	± 5.5 mm
M _{ms}	43.0 g
Bl	17.3 Txm
Le	1.5 mH
EBP	188 Hz

INFORMACIÓN DE MONTAJE Y ENVÍO

Diámetro total	315 mm (12.4 in)
Diámetro de circunferencia de los tornillos	296 mm (11.6 in)
Diámetro de la perforación en el baffle	282.0 mm (11.1 in)
Profundidad	144 mm (5.7 in)
Espesor del reborde y junta	13 mm (0.5 in)
Volumen de aire ocupado por el bocina	0.0 dm ³ (0.0 ft ³)
Peso neto	3.2 kg (7.0 lb)
Unidades del envío	1
Peso del envío	4.1 kg (9.04 lb)
Caja de envío	360x360x200 mm (14.17x14.17x7.87 in)

KIT DE SERVICIO

Recone kit	RCK012HPL768
------------	--------------

1. Test de 2 horas realizado con señal de ruido rosa en el rango Fs - 10Fs. Potencia calculada en base a la impedancia mínima.
2. El manejo de Potencia con Programa Continuo es definido en 3dB por encima del manejo Nominal.
3. Los parámetros Thiele-Small son medidos luego de un test de preconditionamiento con onda senoidal de alto nivel de 20 Hz.