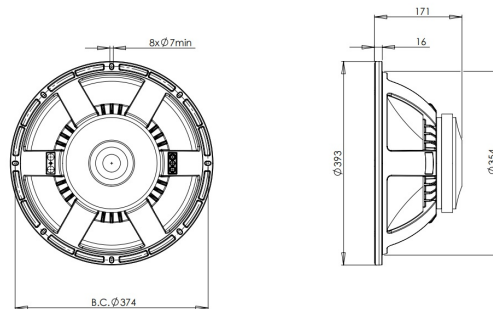


15PS76

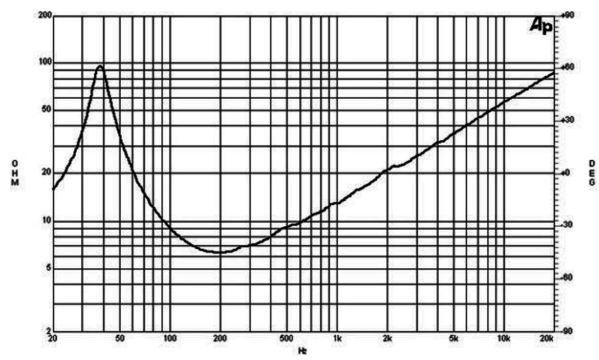
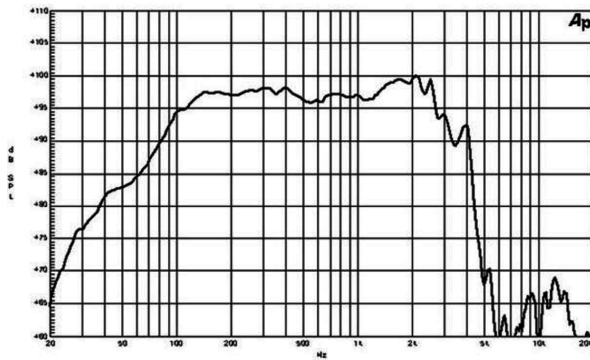
8Ω**Altavoces LF - 15.0 Inches**

- Capacidad de potencia de programa continuo: 1100 W
- Bobina de alambre de cobre: 76 mm (3 in)
- Respuesta: 40 - 2000 Hz
- Sensibilidad: 99 dB
- Araña siliconada doble con compliancia optimizada



15PS76

Altavoces LF- 15.0 Inches



ESPECIFICACIÓN

Diámetro nominal	380 mm (15.0 in)
Impedancia nominal	8 Ω
Impedancia mínima	6.3 Ω
Manejo de potencia nominal ¹	550 W
Manejo de potencia continua ²	1100 W
Sensibilidad	99.0 dB
Rango de frecuencia	40 - 2000 Hz
Diámetro de la bobina	76 mm (3.0 in)
Material de la bobina	Cobre
Material anterior	Fibra de Vidrio
Profundidad del devanado	19.0 mm (0.75 in)
Profundidad magnética	11.0 mm (0.4 in)
Densidad de flujo	1.15 T

DISEÑO

Forma del ala de suspensión	Triple Onda
Forma del cono	Exponencial
Material del imán	Ferrita
Araña	Siliconada Doble
Diseño del perno	Perno Tipo T
Tratamiento del cono del woofer	No
Recinto recomendado	110.0 dm ³ (3.88 ft ³)
Sintonía recomendada	45 Hz

PARÁMETROS³

Frecuencia de resonancia	38 Hz
Re	5.0 Ω
Qes	0.28
Qms	5.2
Qts	0.26
Vas	164.0 dm ³ (5.7 ft ³)
Sd	855.0 cm ² (132.5 in ²)
η _o	3.3 %
X _{max}	± 7.5 mm
X _{var}	± 8.5 mm
M _{ms}	106.0 g
Bl	22.1 Txm
Le	1.3 mH
EBP	135 Hz

INFORMACIÓN DE MONTAJE Y ENVÍO

Diámetro total	393 mm (15.5 in)
Diámetro de circunferencia de los tornillos	374 mm (14.7 in)
Diámetro de la perforación en el baffle	354.0 mm (13.9 in)
Profundidad	171 mm (6.7 in)
Espesor del reborde y junta	16 mm (0.62 in)
Volumen de aire ocupado por el bocina	0.0 dm ³ (0.0 ft ³)
Peso neto	8.7 kg (19.1 lb)
Unidades del envío	1
Peso del envío	10.0 kg (22.05 lb)
Caja de envío	425x425x224 mm (16.73x16.73x8.82 in)

KIT DE SERVICIO

Recone kit	RCK15PS768
------------	------------

1. Test de 2 horas realizado con señal de ruido rosa en el rango Fs - 10Fs. Potencia calculada en base a la impedancia mínima.
2. El manejo de Potencia con Programa Continuo es definido en 3dB por encima del manejo Nominal.
3. Los parámetros Thiele-Small son medidos luego de un test de precondicionamiento con onda senoidal de alto nivel de 20 Hz.

B&C Speakers s.p.a.

Via Poggiomoro, 1 - Loc. Vallina, 50012 Bagno a Ripoli (FI) - ITALY - Tel. +39 055 65721 - Fax +39 055 6572312 - mail@bcspeakers.com