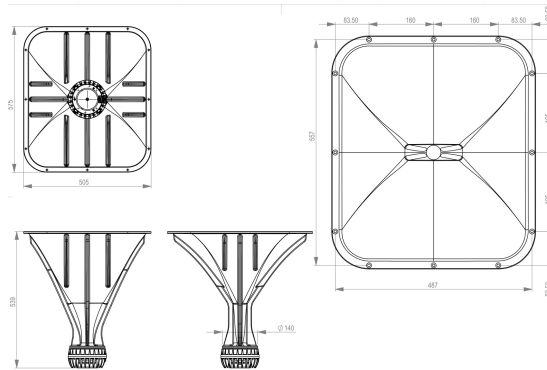


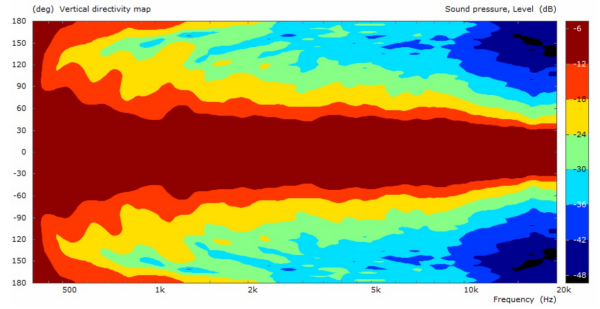
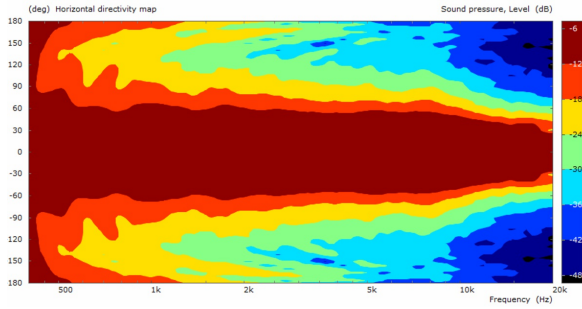
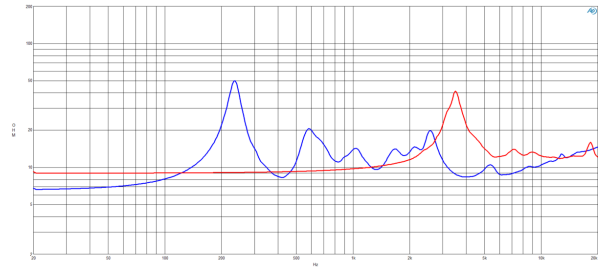
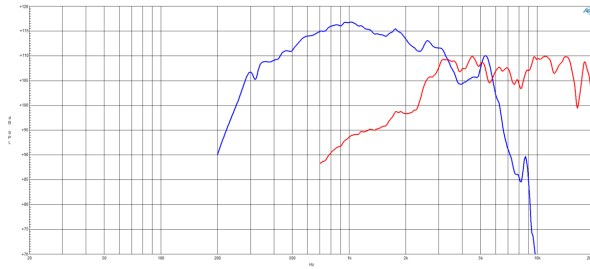
# ME464-464

**16Ω****Combinaciones Difusor/Driver - 1.4 Inches**

- Bocina de Directividad Constante con driver DCX464-16
- Diseño de radiador coaxial de anillo coherente en tiempo (Patentes EP3644623B1, US11343608B2)
- Cobertura Nominal\*: 80° x 60°
- Sensibilidad: 113 dB
- Capacidad de potencia de programa continuo: 220 W
- Conjunto magnético de neodimio

# ME464-464

Combinaciones Difusor/Driver- 1.4 Inches



## ESPECIFICACIÓN

Impedancia nominal	16 $\Omega$
Cobertura nominal horizontal	80.0 $^{\circ}$
Cobertura nominal vertical	60.0 $^{\circ}$
Frecuencia de Corte	0.3 kHz
Diseño	Constant Directivity
Material	Polyurethane

## ESPECIFICACIONES UNIDAD HF

Impedancia mínima	11.8 $\Omega$
Manejo de potencia nominal	80 W
Manejo de potencia continua	160 W
Sensibilidad	107.5 dB
Rango de frecuencia	3.5 - 18.0 kHz
Diámetro de la bobina	65 mm (2.56 in)
Densidad de flujo	2.14 T
Cruce recomendado	4.0 kHz
Inductancia de HF	0.1 mH
Material de la bobina	Aluminium
Material del diafragma	HT Polymer
Material del imán	Neodymium

## ESPECIFICACIONES UNIDAD MF

Impedancia mínima LF	8.3 $\Omega$
MF Nominal Power Handling	110 W
Manejo de potencia continua de MF	220 W
Sensibilidad (1W/1m)	113.0 dB
MF Frequency Range	0.3 - 5.5 kHz
MF Voice Coil Diameter	100 mm (4.0 in)
Densidad de flujo de MF	1.9 T
Cruce recomendado de MF	0.3 kHz
Inductancia de MF	0.21 mH
MF Winding Material	Aluminium
Material del diafragma	HT Polymer
Material del imán de MF	Neodymium

## INFORMACIÓN DE MONTAJE Y ENVÍO

Dimensión de la perforación en el baffle	538x470 mm (21.18x18.50 in)
Diámetro del driver	152 mm (5.98 in)
Dimensiones	575x505x539 mm (22.64x19.88x21.22 in)
Peso neto	8.5 kg (18.74 lb)

B&C Speakers s.p.a.

Via Poggiomoro, 1 - Loc. Vallina, 50012 Bagno a Ripoli (FI) - ITALY - Tel. +39 055 65721 - Fax +39 055 6572312 - mail@bcspeakers.com